

# Terrassenüberdachung

*mit Polycarbonat-Eindeckung*



**Montageanleitung**  
für Überdachungen zur Wandmontage



# Inhaltsverzeichnis

Sicherheitshinweise .....	3
Montagevoraussetzungen.....	4
<b>Komponentenübersicht</b>	
Haupt-Komponenten und Eindeckung.....	6
Schrauben.....	7
Dichtungen und Klebebänder.....	7
Entwässerung .....	8
Abdeckprofile.....	8
Optionales Zubehör .....	9
Benötigte Werkzeuge.....	10
<b>Montage</b>	
Montage Wandanschlussprofil .....	11
Montage Wandabstand Stützpfosten .....	13
Montage Stützpfosten mit Betonsockel .....	14
Zwischenabstand Stützpfosten .....	16
Montage Stützpfosten mit Betonsockel .....	18
Montage Stützpfosten und Entwässerung.....	19
Montage Stützpfosten Bodenmontage.....	20
Montage Entwässerung ohne Betonsockel .....	21
Vorbereitung Rinne und Sparren .....	22
Vorbereitung Innensparren mit Beleuchtung.....	23
Vorbereitung Eindeckung .....	24
Montage Rinne <i>bei angrenzender Seitenwand</i> .....	26
Verbindung Rinne <i>bei mehr als 2 Stützpfosten</i> .....	27
Montage Endsparren.....	28
Montage Innensparren .....	28

Montage Abdeckblenden .....	29
Abdeckung erster Endsparren.....	30
Eindeckung und Abdeckung Innensparren.....	31
Abdeckung zweiter Endsparren.....	32
Fixierung Zwischensparren .....	32
Entwässerung Rinne mit Laubfänger .....	33
Montage Rinne <i>ohne angrenzende Seitenwand</i> .....	34
Montage Abdeckprofile und Abdichtung .....	35
Finale Ausrichtung der Stützpfosten.....	36
<b>Komponentenbezeichnung .....</b>	<b>37</b>
<b>Neigungstabelle.....</b>	<b>38</b>

# Sicherheitshinweise

---



Zur Montage der Überdachung sind mindestens zwei Personen erforderlich.



Tragen Sie bei der Montage geeignete Schutzhandschuhe.



Achten Sie bei der Verwendung von Leitern und Treppen auf einen festen Untergrund für einen sicheren Stand.



Es wird empfohlen, bei der Montage geeignete Sicherheitsschuhe zu tragen.



Tragen Sie beim Bohren und Sägen eine geeignete Schutzbrille und Gehörschutz.

# Montagevoraussetzungen

Die folgenden Voraussetzungen müssen für eine korrekte Montage beachtet werden!

## Wand

Stellen Sie sicher, dass die Wand, an der die Überdachung montiert werden soll, aus Stein oder anderen harten steinigen Materialien besteht.

Die mitgelieferten Befestigungsmaterialien sind nur für die hier beschriebenen Wandtypen geeignet. Bei Abweichungen sind geeignete Befestigungsmittel zu wählen.

## Boden

Der Boden in der Höhe der Pfosten muss fest sein, um ein Absacken der Terrassenüberdachung zu verhindern.

Gestampfter Sand in Kombination mit dem Betonsockel ist vorzuziehen. Falls erforderlich, kann beispielsweise eine vergrabene Kiesfliese als Untergrund für die Betonfuß verwendet werden. Bei weichen, sandigen Böden, kann eine Gehwegplatte die Auflagefläche des Betonsockels erhöhen und die Last so optimal auf dem weichen Untergrund verteilen.

Die maximale Bodenbelastung unter extremen Bedingungen beträgt 5200 kg/m<sup>2</sup>.

## Schnee

Platzieren Sie eine Überdachung, die den Anforderungen der Schneezone Ihrer Region entspricht, in der die Überdachung aufgestellt werden soll. Unsere Überdachungen sind je nach Größe und Ausführung für Gebiete mit Schneelastzone 1 oder Schneelastzone 2 zugelassen.

In Gebieten mit viel Schneefall sollten Maßnahmen ergriffen werden, damit der Schnee im Bedarfsfall leicht von der Überdachung entfernt werden kann.

## Wartung und Reinigung

Das pulverbeschichtete Aluminium macht Ihre Überdachung sehr wartungsfrei. Eine periodische Reinigung mit z.B. nicht aggressiven Reinigungsmitteln oder -methoden ist ausreichend (bei Verwendung aggressiver Reinigungsmittel oder -methoden erlischt die Garantie). Bei Bedarf können die Dachplatten mit einem Hochdruckreiniger abgespritzt werden.

Stellen Sie sicher, dass Sie beim Betreten des Daches niemals direkt auf die Dacheindeckung gehen. Legen Sie ein breites Brett, um die Kräfte zu verteilen und Lackschäden zu vermeiden.

Falls Lackschäden auftreten, können diese mit einem Lackstift im entsprechenden RAL-Farbtönen leicht ausgebessert werden.

# Montagevoraussetzungen

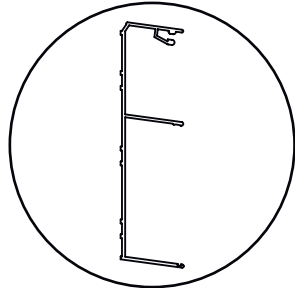
## Prüfen Sie jede Komponente vor der Installation auf Beschädigungen!

Wir legen großen Wert auf eine sorgfältige Verpackung, Transport und Anlieferung Ihrer Terrassenüberdachung. Trotz aller Vorsichtsmaßnahmen, kann es in Einzelfällen nicht ausgeschlossen werden, dass die Ware Beschädigungsfrei eintrifft. Fotografieren Sie ggf. den Schaden und nehmen Sie unverzüglich Kontakt zu uns auf.

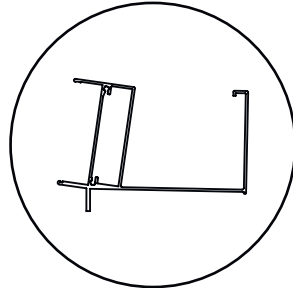
- Um sowohl die CE-Konformität als auch die Garantie aufrechtzuerhalten, sind die Anweisungen der Montageanleitung strikt einzuhalten. Ein Abweichen davon kann zum Erlöschen der Garantie und der CE-Konformität zur Folge haben
- Um die CE-Konformität aufrechtzuerhalten, darf nur eine Überdachung installiert werden, die den Anforderungen der Schneelastzone entspricht, in der diese installiert werden soll.
- Achten Sie auf eine gute Erdung der Überdachung, wenn diese mit Beleuchtung ausgestattet ist. Verwenden Sie eine selbstschneidende Schraube auf der Innenseite des Wandprofils (A10001).
- Wenn mehr als eine Rinne verwendet wird, muss immer eine Stütze unter der “Kupplung” angebracht werden. Beide Rinnen müssen bei Anpassungen der Breite symmetrisch gekürzt werden.
- Es ist nicht möglich, eine Regenwasserableitung in der Stütze unter der Verbindung von zwei Rinnen zu installieren.
- Berücksichtigen Sie die Ausdehnung der Materialien, wenn die Überdachung dicht zwischen bestehende Gebäude gesetzt wird. Halten Sie zu beiden Seiten ein Mindestspiel von 5mm ein.
- Verwenden Sie nur die mit der Überdachung mitgelieferten Befestigungsmittel. Diese Materialien wurden aufgrund ihrer Festigkeit und Eigenschaften in Kombination mit Aluminium ausgewählt. Ausgenommen hiervon sind Befestigungsmittel zur Montage des Wandprofils (A10001). Der Lieferung liegen zwar geeignete Schrauben und Dübel bei, jedoch müssen diese im Bedarfsfall an den Montageuntergrund angepasst und gegen geeignete Befestigungsmittel ausgetauscht werden. Achten Sie dabei auf Schrauben und Dübel, die über eine ETA-Zulassung verfügen, andernfalls kann sich dies auf CE-Konformität und die Garantie auswirken.

# Komponentenübersicht

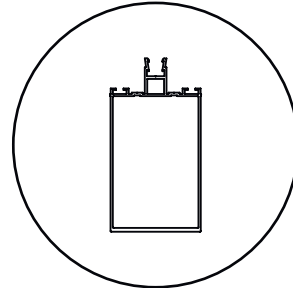
## Haupt-Komponenten & Eindeckung



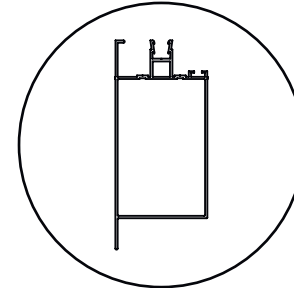
A10001



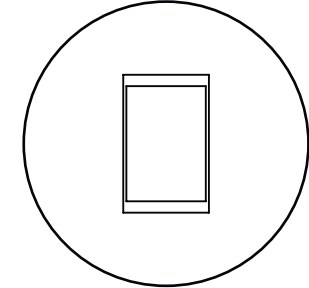
A10138



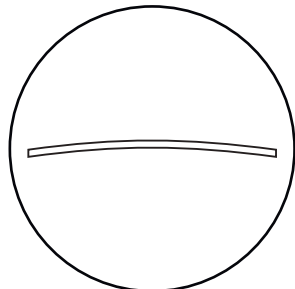
A10013



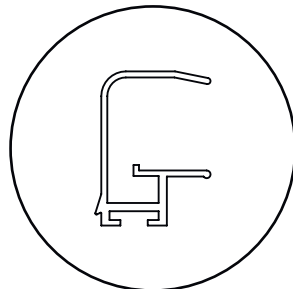
A10025



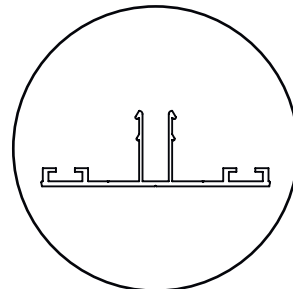
A10147



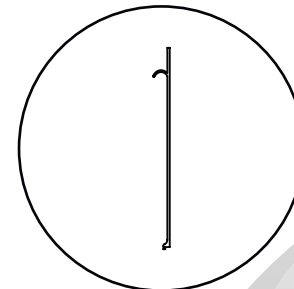
C15150



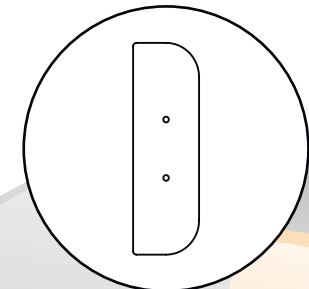
A10086



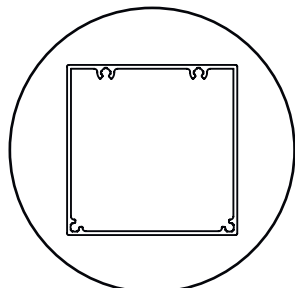
A10107



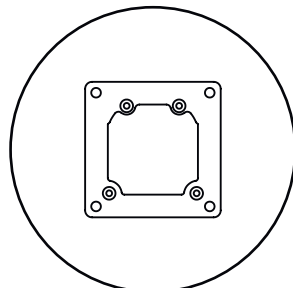
A10071



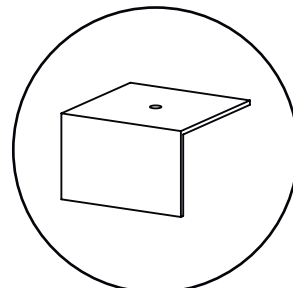
C10083



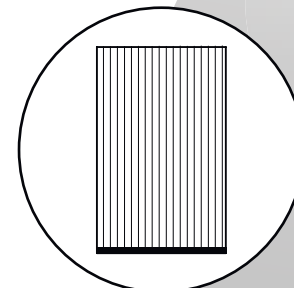
A10134



A15100



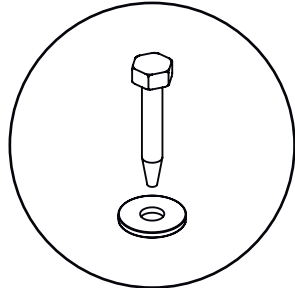
A10154



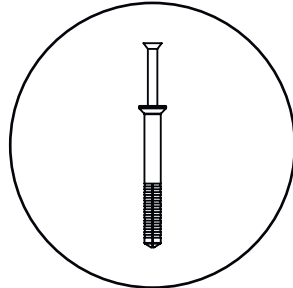
E33001

# Komponentenübersicht

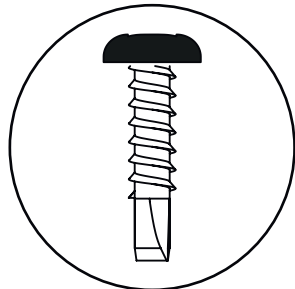
## Schrauben



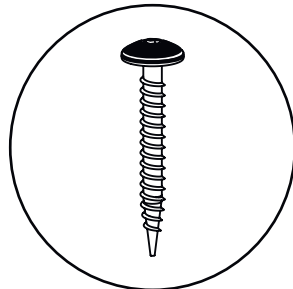
D50059



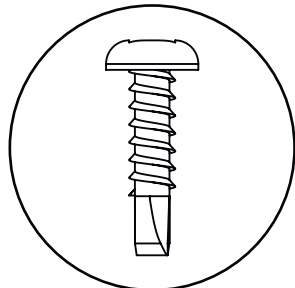
D50051



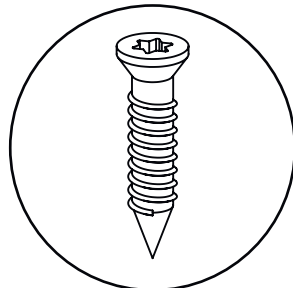
4,2x16 coloured



4.8x38 coloured



4,2x16

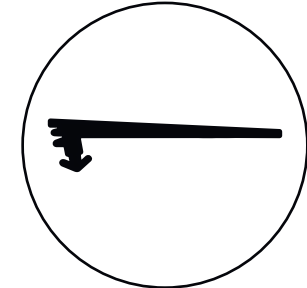


6,3x25

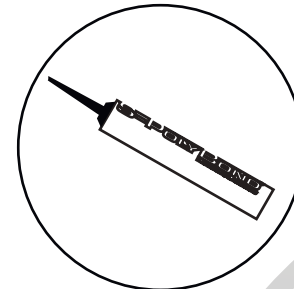
## Dichtungen & Klebebänder



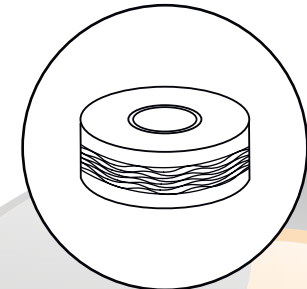
B21481



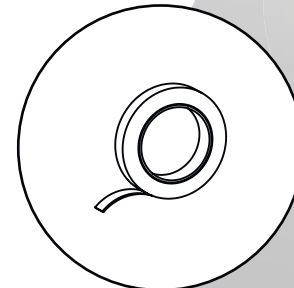
B25501



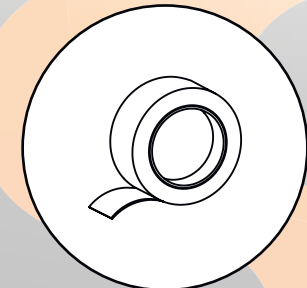
SILIKON*profi*



tape poly



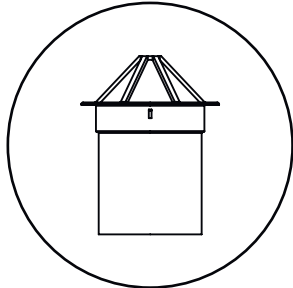
Bufix tape



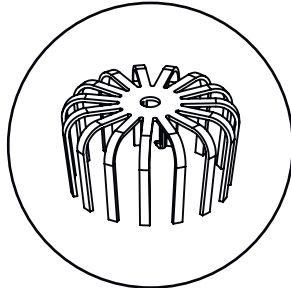
Buseal tape

# Komponentenübersicht

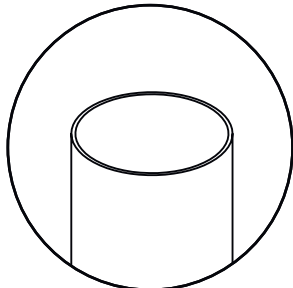
## Komponenten zur Entwässerung



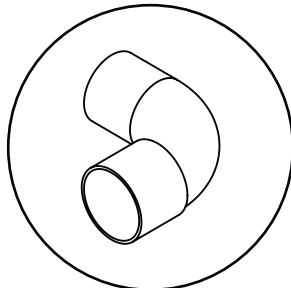
C70071



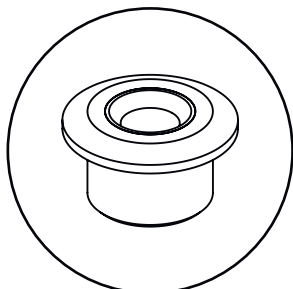
C70012



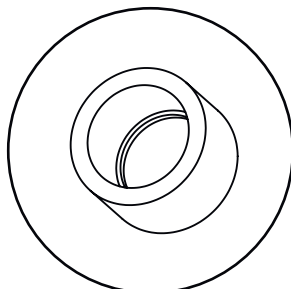
C70004



C70011

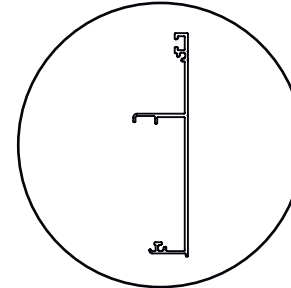


C40001

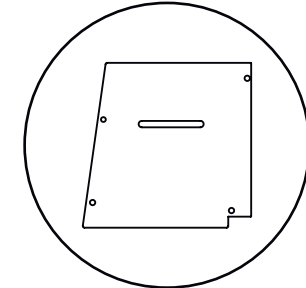


C70017

## Abdeckprofile (eckige Ausführung)

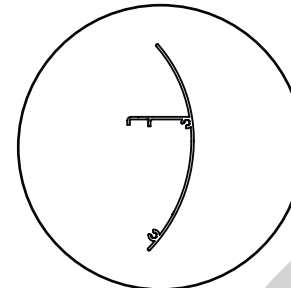


A10273

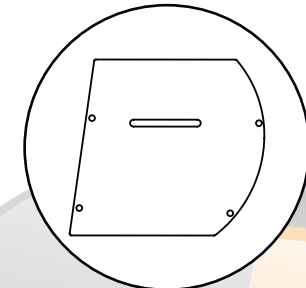


A10276

## Abdeckprofile (abgerundete Ausführung)



A10122

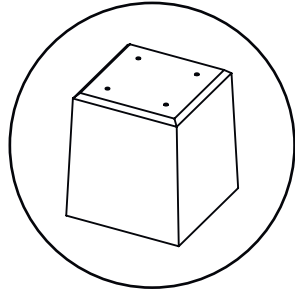


A10131

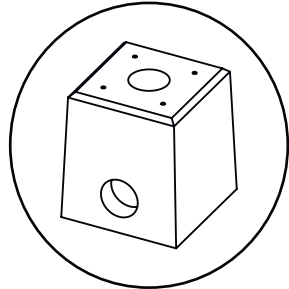


# Optionales Zubehör

## Betonsockel

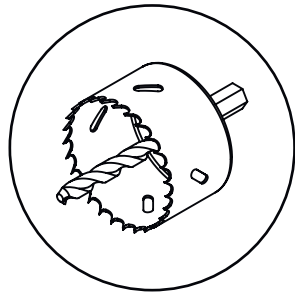


C90010

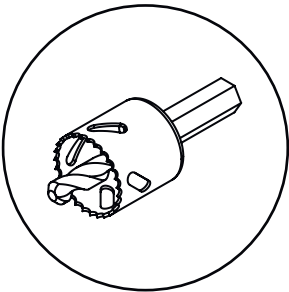


C90008

## Lochsägen

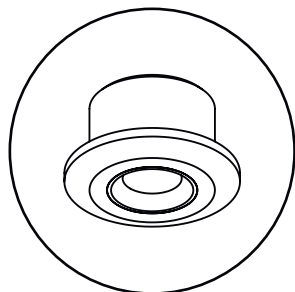


60mm

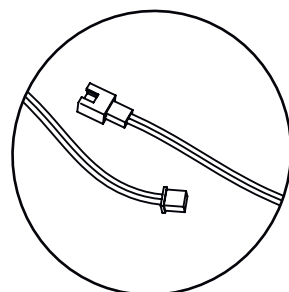


28mm

## LED-Beleuchtung



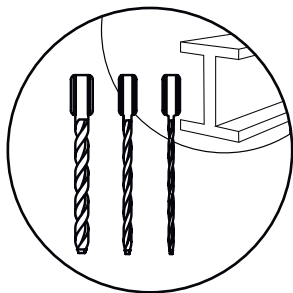
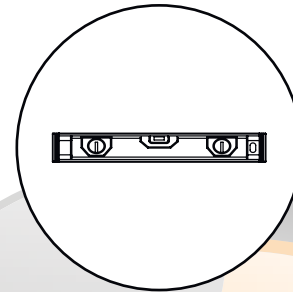
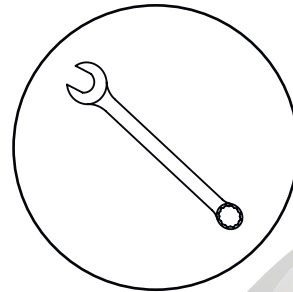
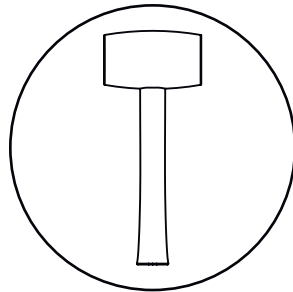
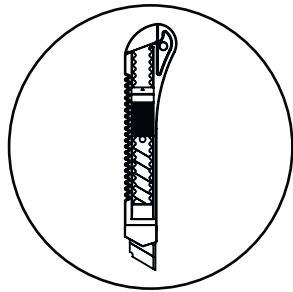
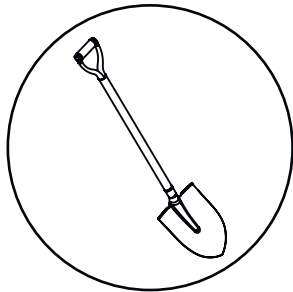
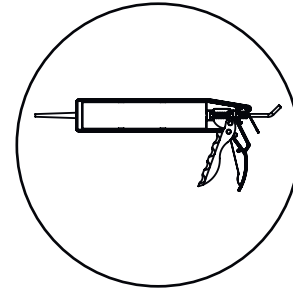
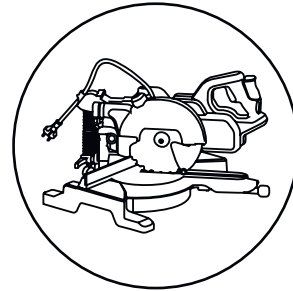
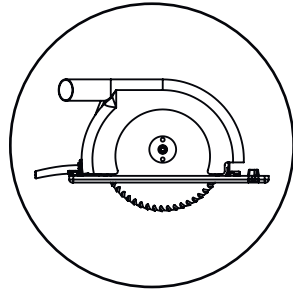
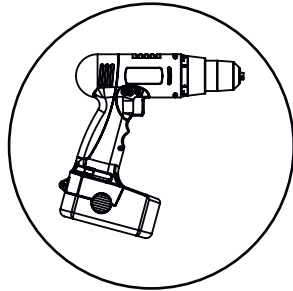
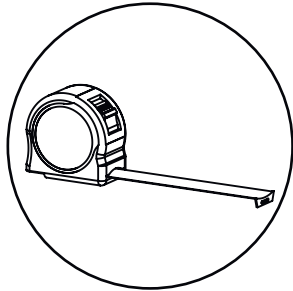
LED-Spots



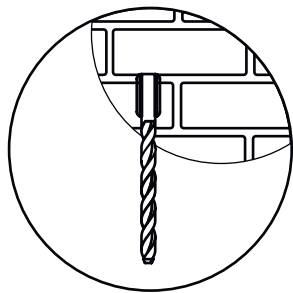
Verlängerungen

# Benötigte Werkzeuge

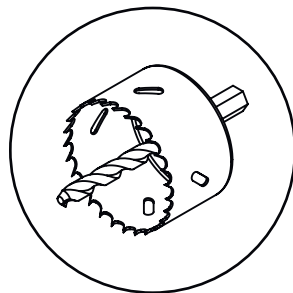
Nicht im Lieferumfang enthalten



\* 9, 5 & 3,5mm



\* 8mm

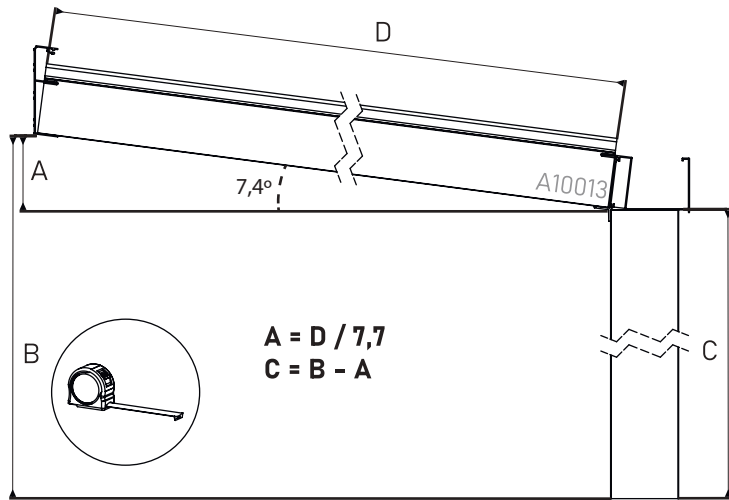


60mm

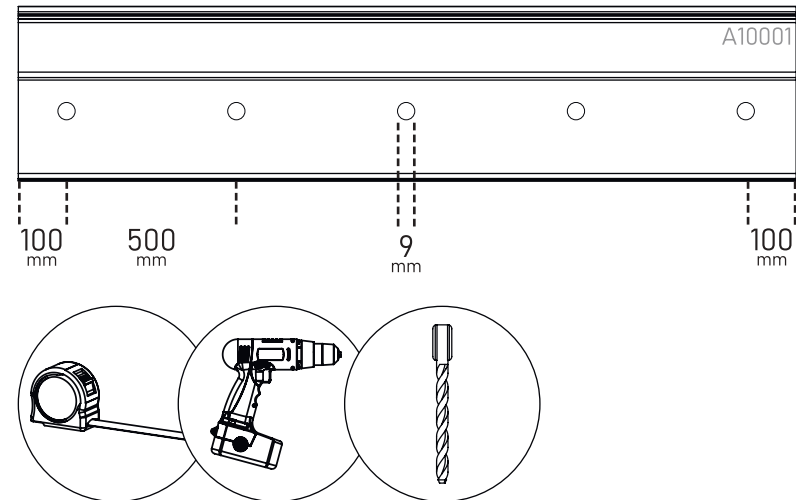
13mm

\* Kann bei Verwendung anderer geeigneter Befestigungen zur Wandmontage abweichen

## 1



## 2



### HINWEIS!

Die Länge C entspricht der Durchgangshöhe der Terrassenüberdachung und darf 295cm nicht übersteigen.

Die Montagehöhe zur Unterkante des Wandanschlussprofils errechnet sich anhand der angegebenen Formel.

- Im Anhang finden Sie eine Übersichtstabelle zur Ermittlung der Montagehöhe basierend auf der Tiefe D der Überdachung. Bitte beachten Sie, dass eine zusätzliche (optionale) Installation von Glas-Schiebewänden eine Durchgangshöhe C mindestens von 200cm bis maximal 260cm erfordert.



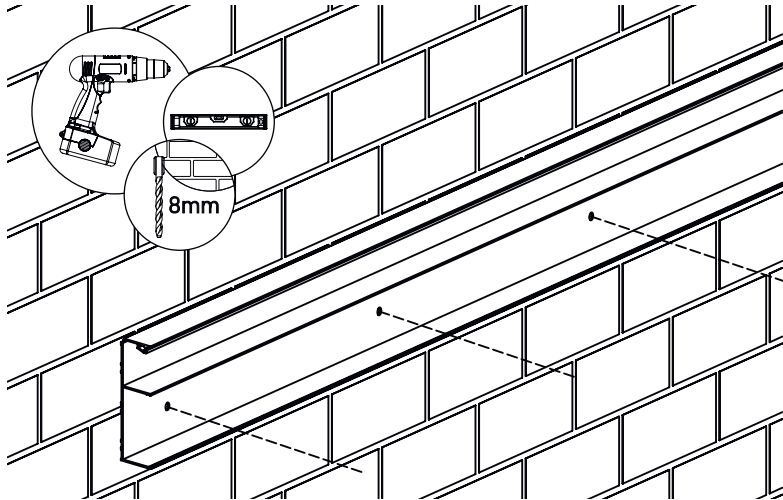
### HINWEIS!

Der abgebildete Bohrer für Metall kann im Durchmesser abweichen, sofern der Montageuntergrund andere Befestigungsmittel erfordert.

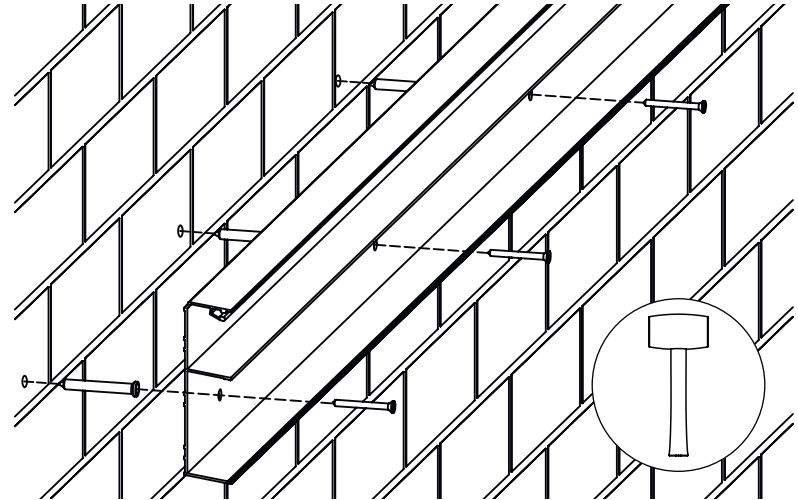
Wählen Sie für die Bohrungen des Wandanschlussprofils immer einen Metallbohrer mit einem Nenndurchmesser der einen Millimeter höher ausfällt, als der Nenndurchmesser der Dübelbefestigung.

- Verwendung nicht geeigneter Befestigungsmittel kann die CE-Konformität beeinträchtigen und die Garantie erlöschen.

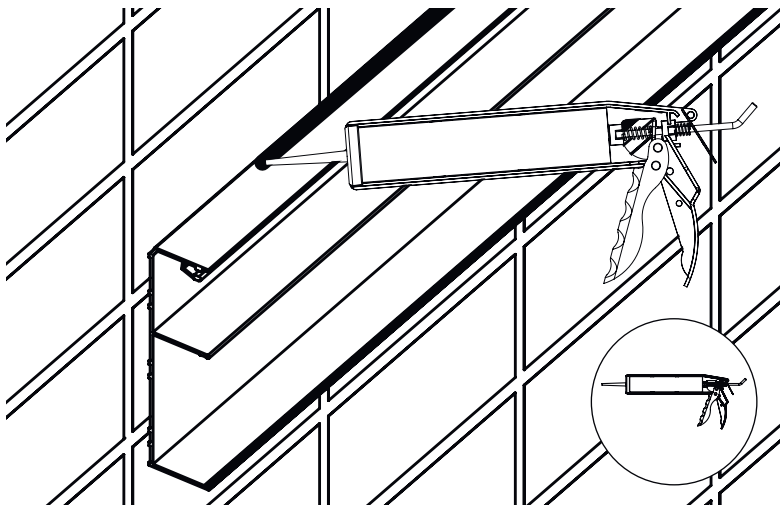
3



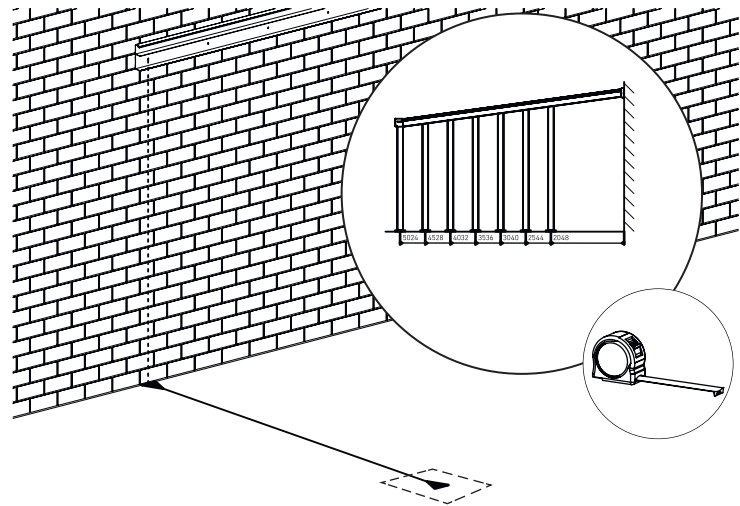
4

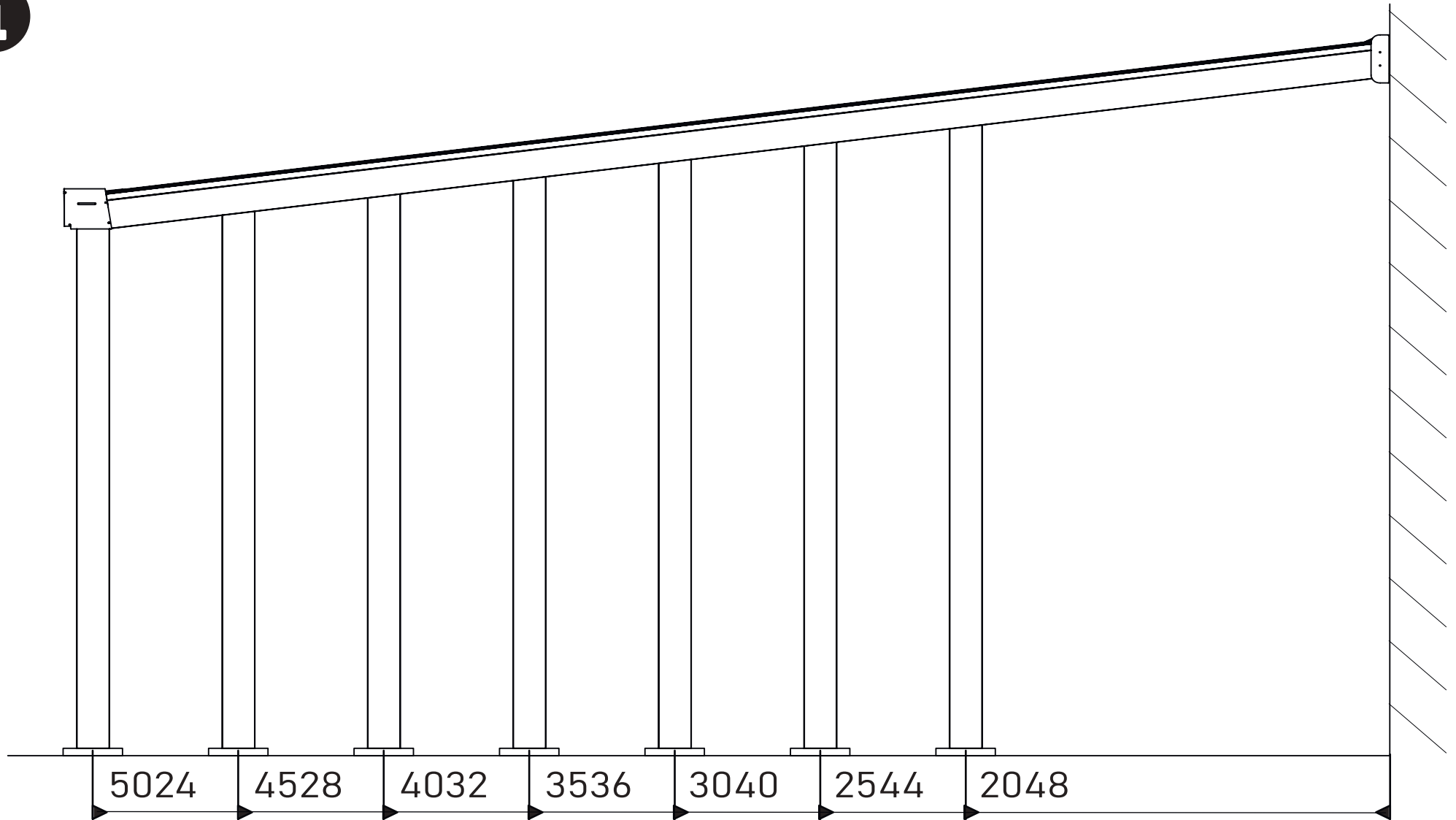


5



6

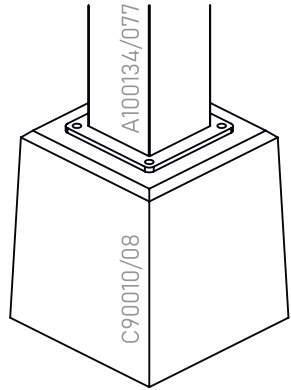




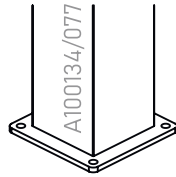
# Montage

## Stützpfeiler mit Betonsockel

**i**



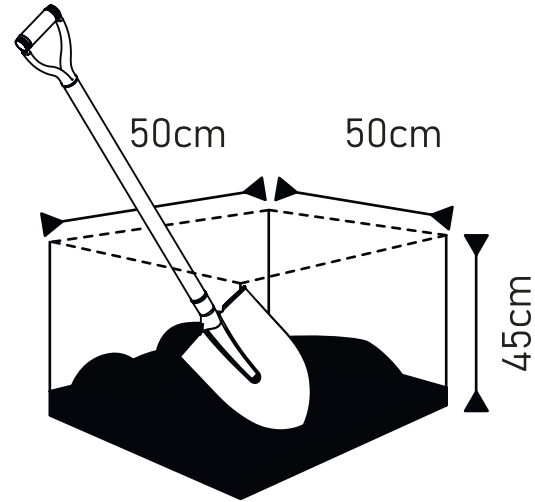
➔ **7**



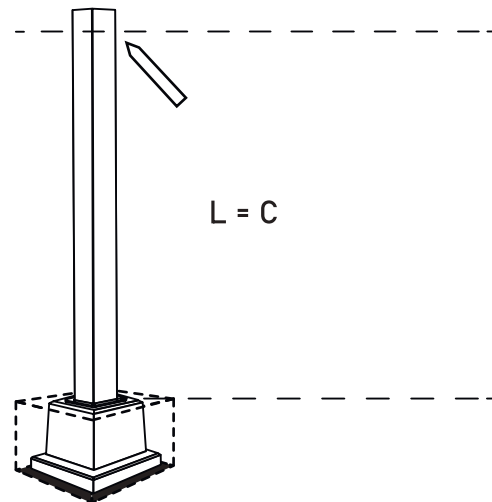
➔ **19**

**i** Betonsockel optional erhältlich

**7**

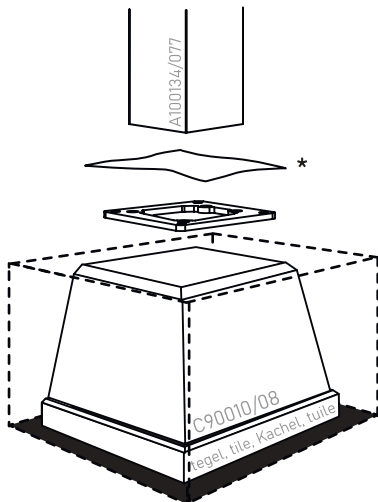


**9**



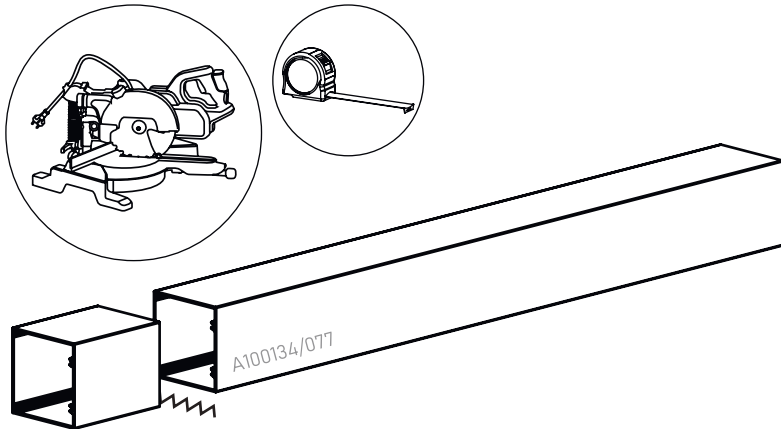
**i** C entspricht Durchgangshöhe (siehe Schritt 1)

**8**

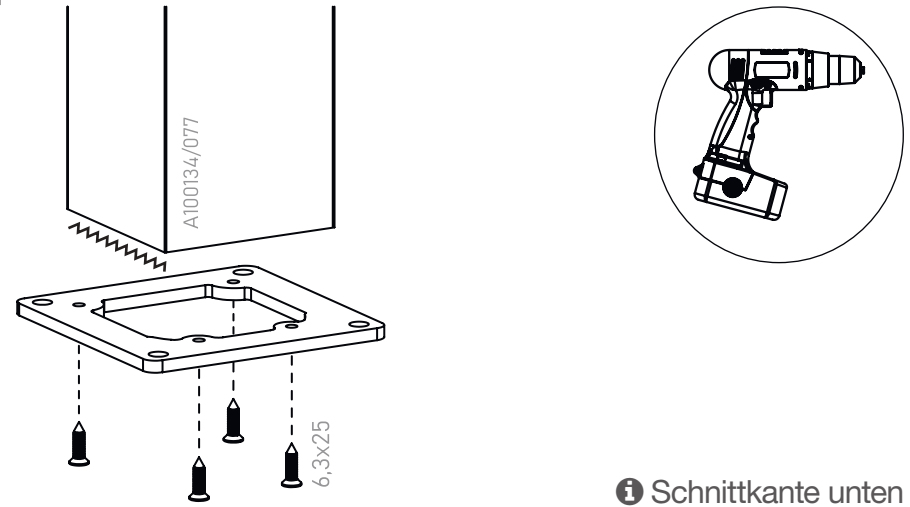


\* Bescherming  
Protection  
Schutz

10

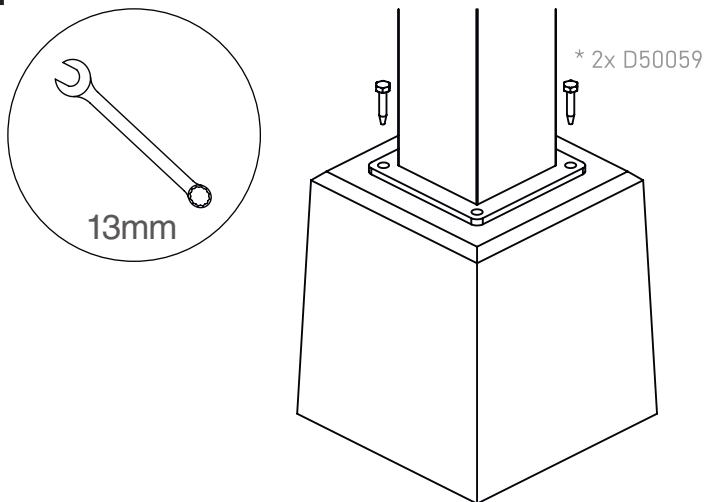


11



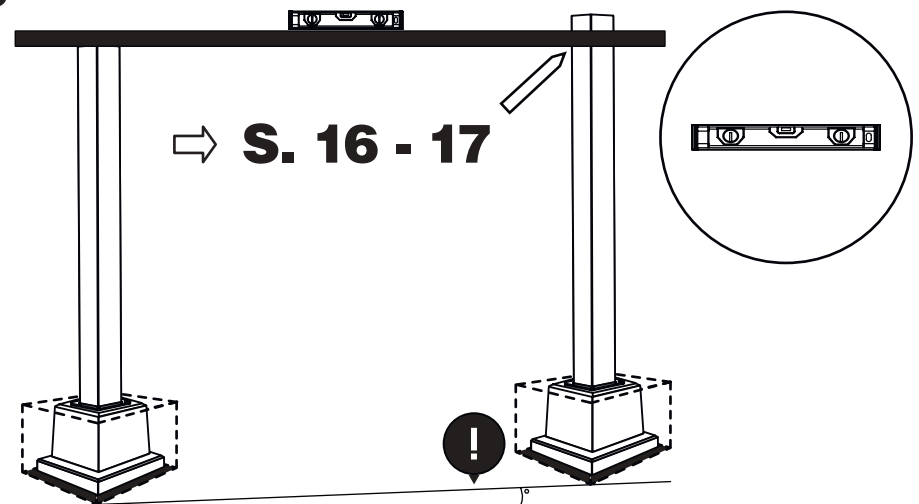
**i** Schnittkante unten

12



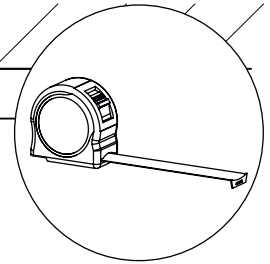
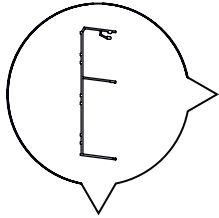
\*Vorübergehend

13



# Montage

## Zwischenabstand Stützpfosten



3060



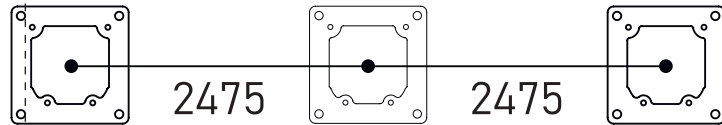
2950

4060



3950

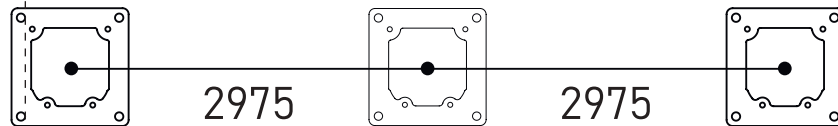
5060



2475

2475

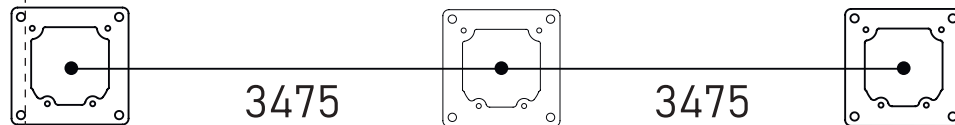
6060



2975

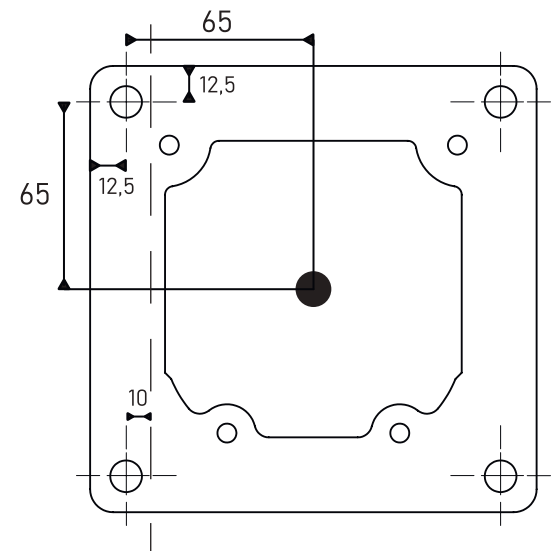
2975

7060



3475

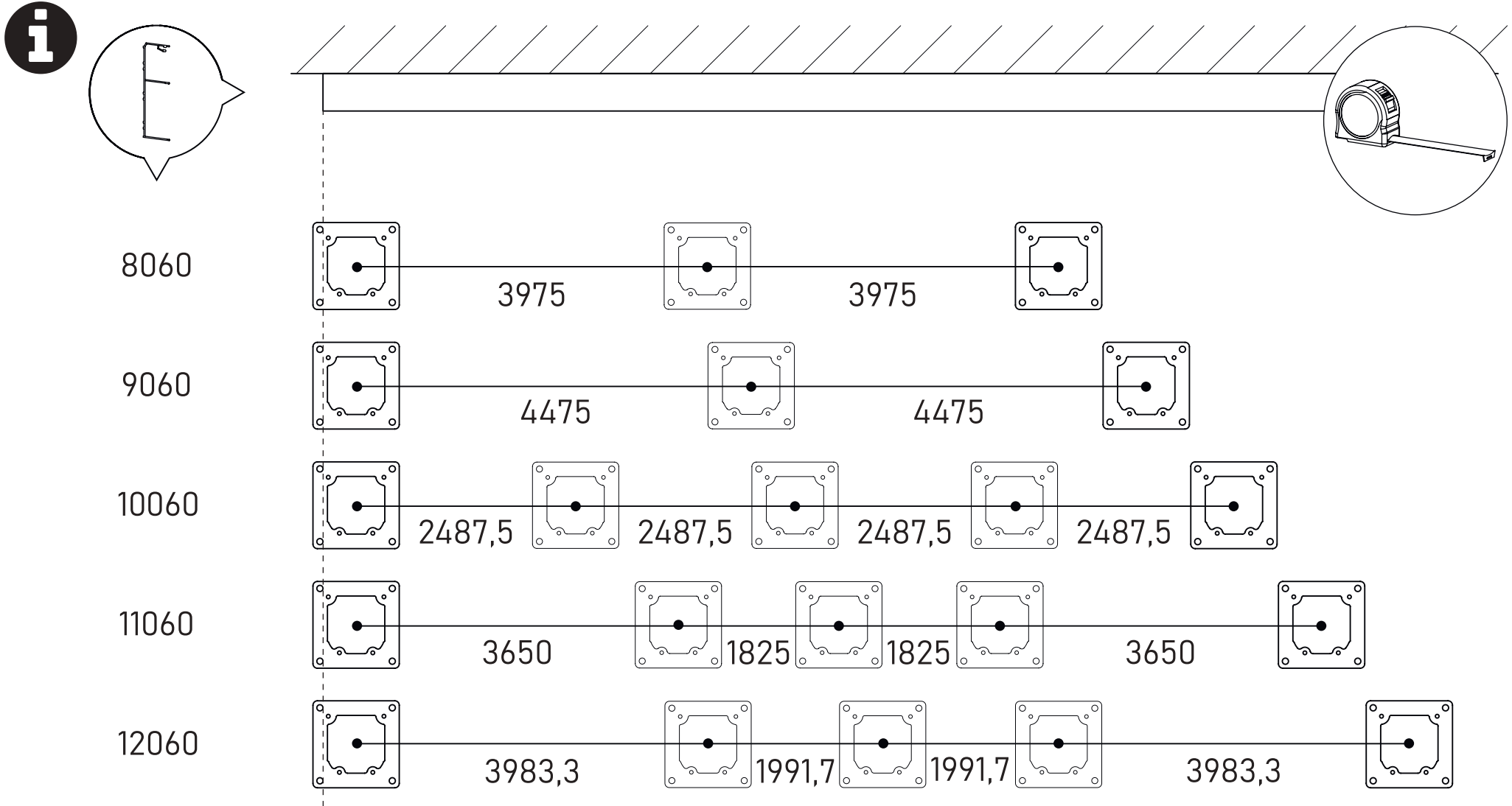
3475



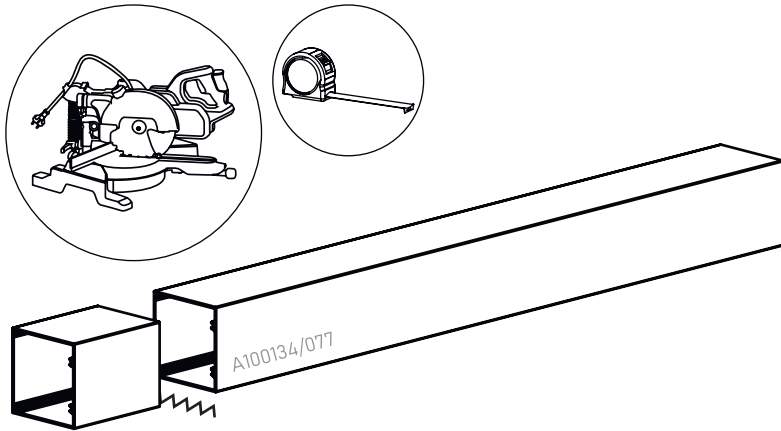


# Montage

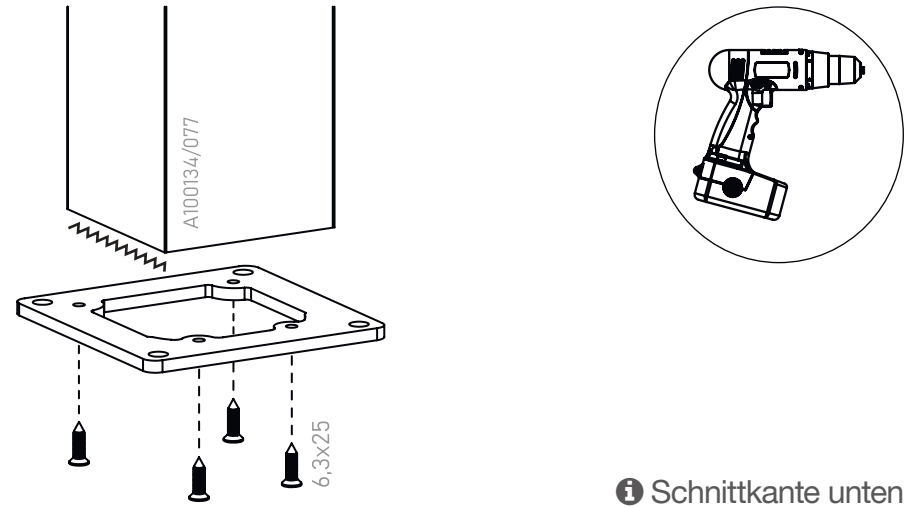
## Zwischenabstand Stützpfosten



14

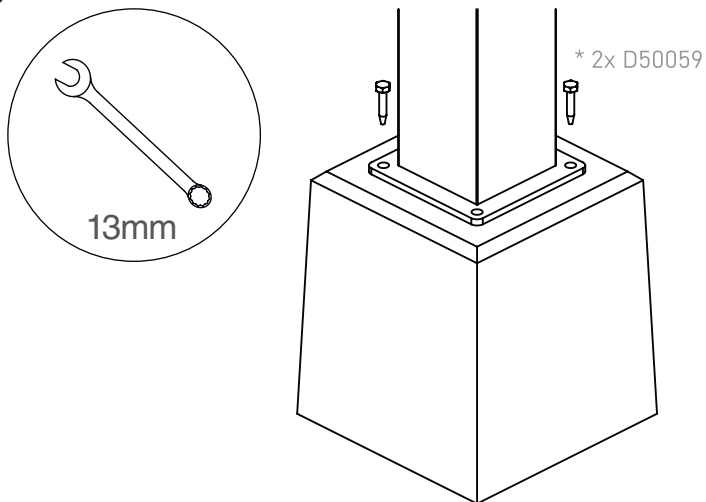


15

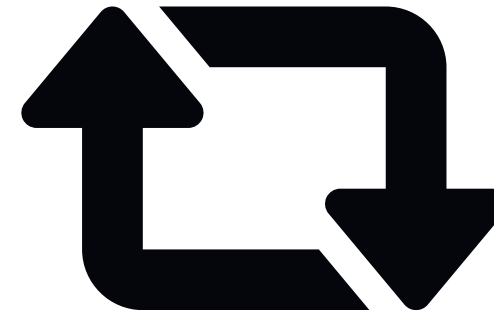


**i** Schnittkante unten

16



**i**

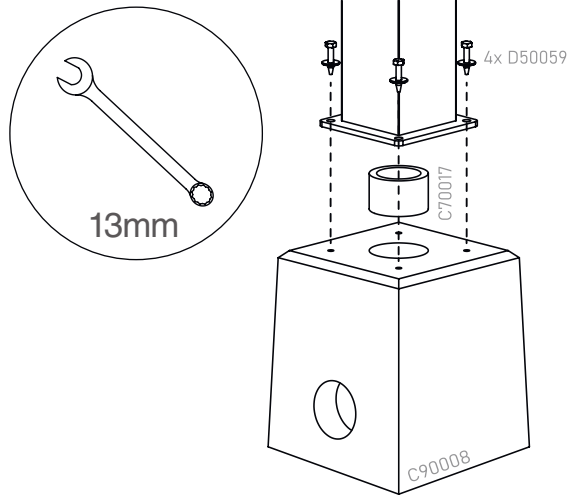


**13 - 16**

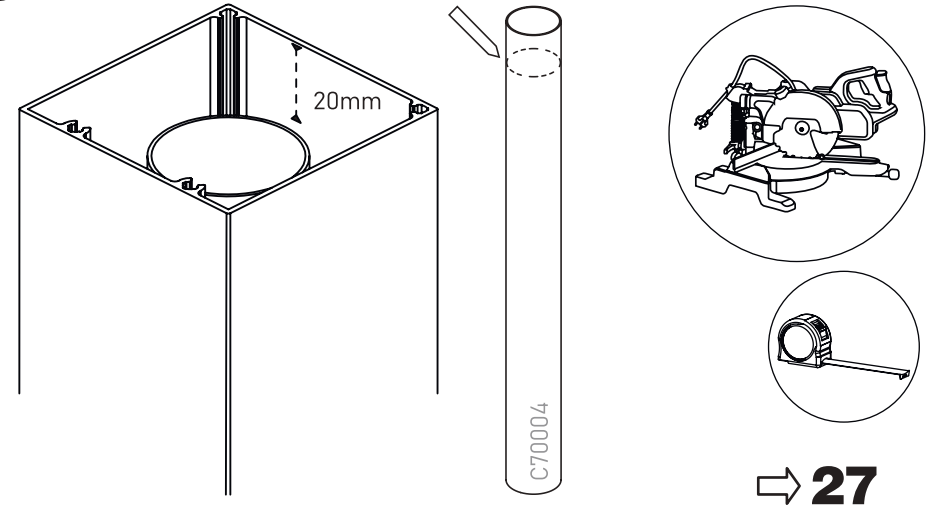
\*Vorübergehend

**i** Bei mehr als 2 Pfosten

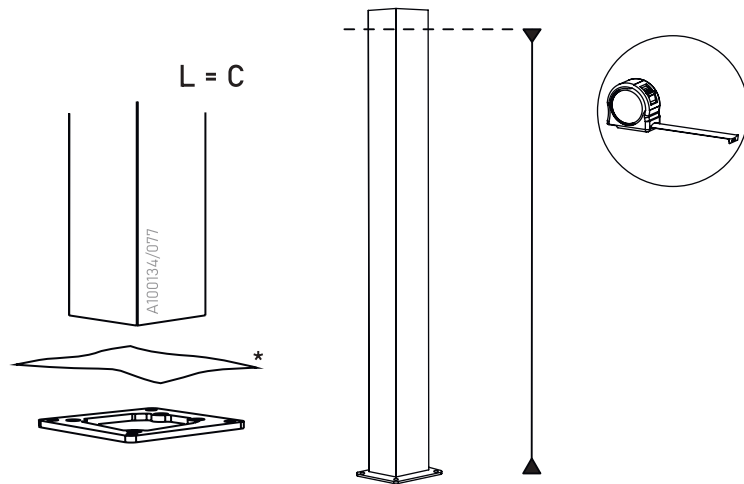
17



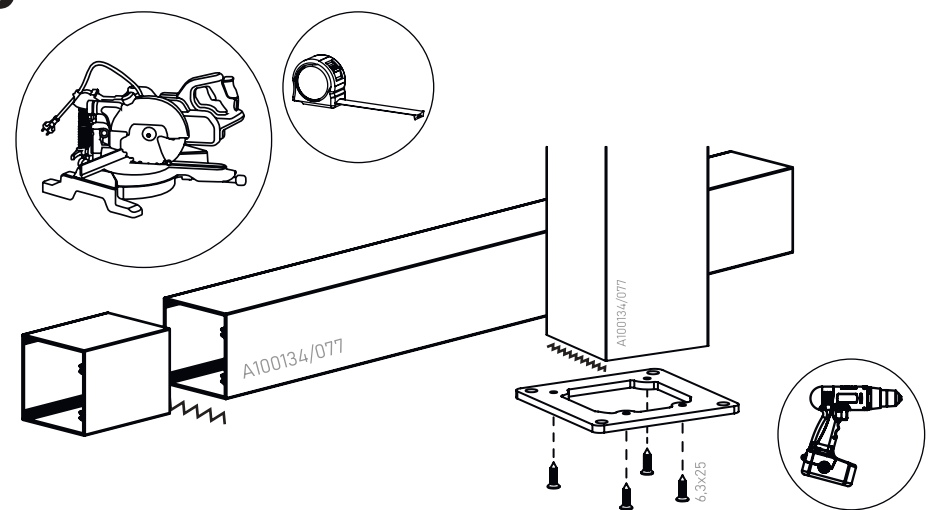
18



19

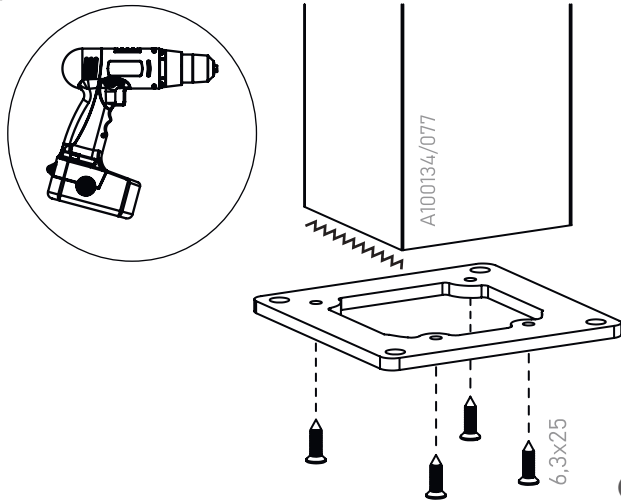


20



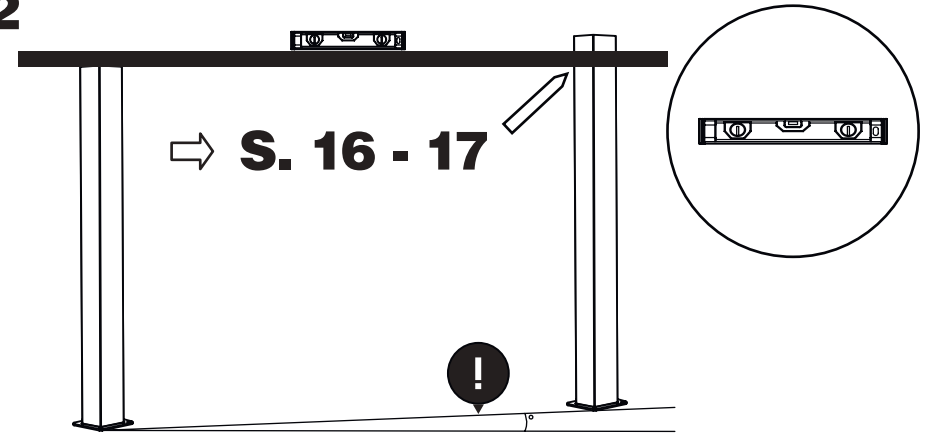
i C entspricht Durchgangshöhe (siehe Schritt 1)

21



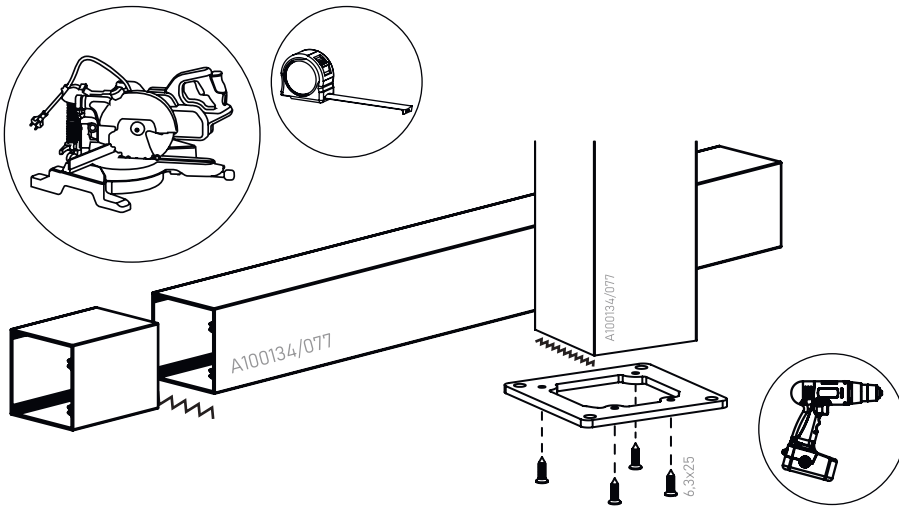
**i** Schnittkante unten

22

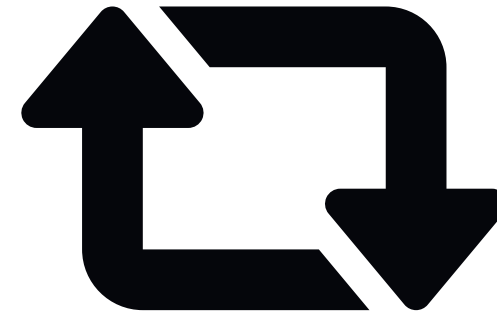


**i** Beachten Sie Bodenebenheiten

23



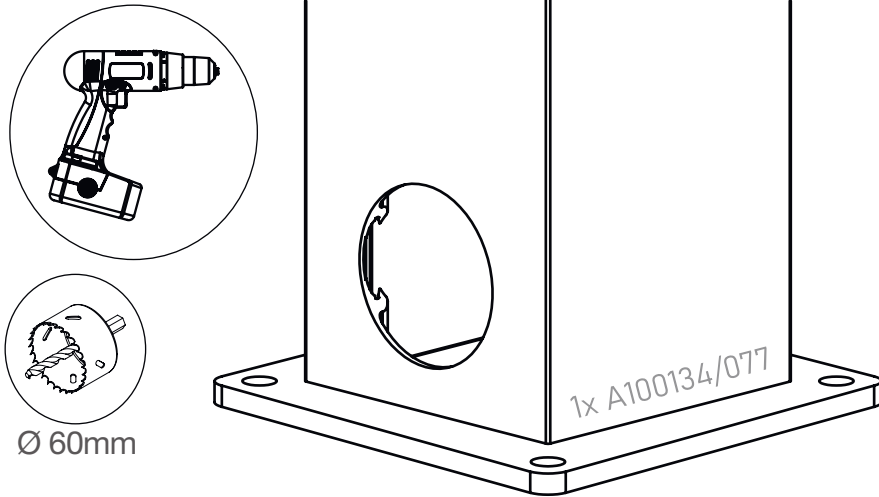
**i**



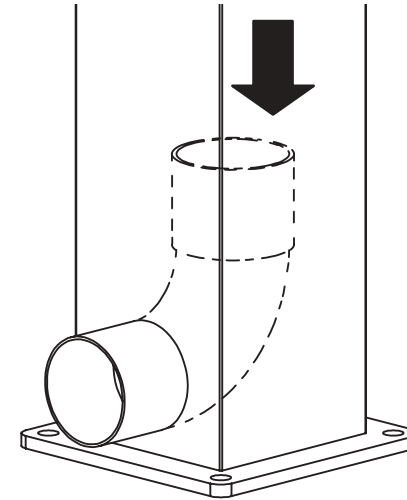
22 - 23

**i** Bei mehr als 2 Pfosten

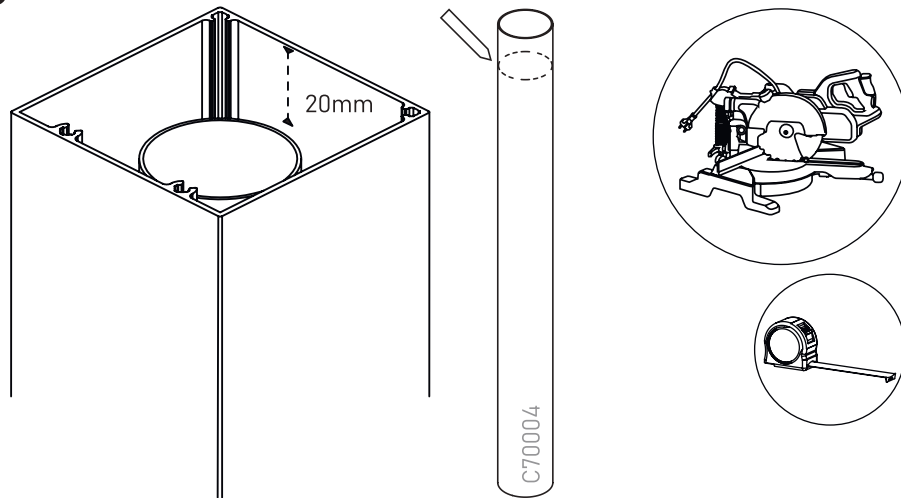
24



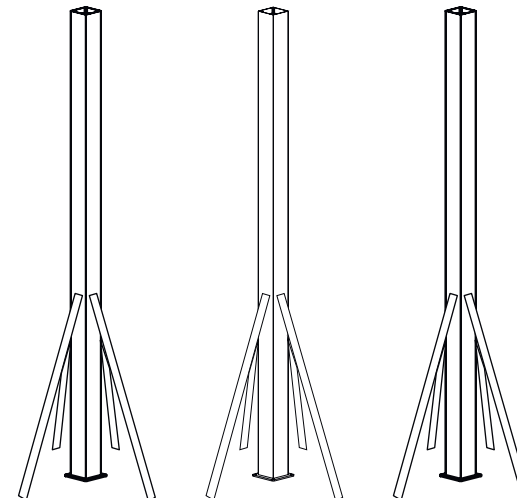
25



26

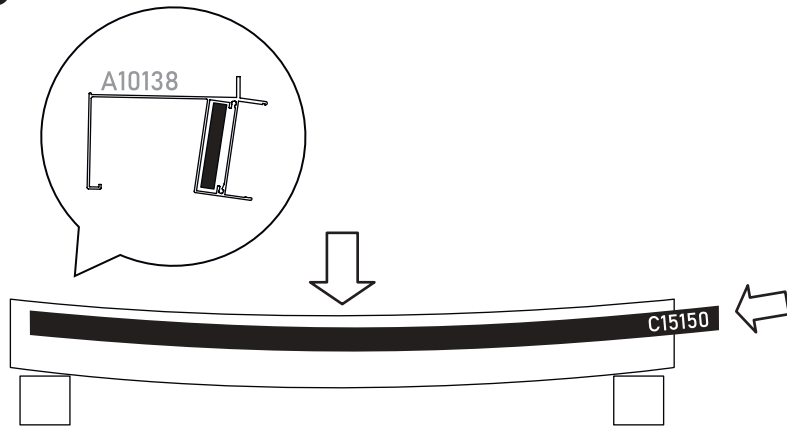


27



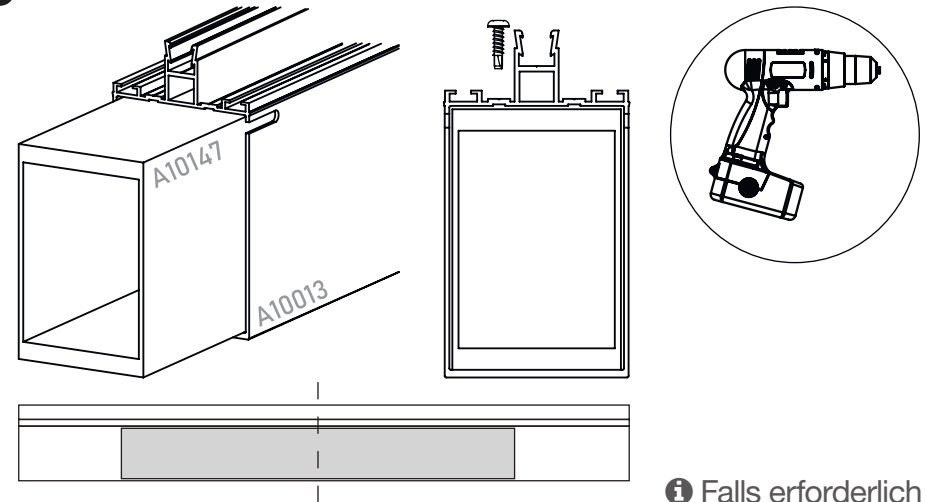
**i** Unterstützen Sie die Pfosten ausreichend

28



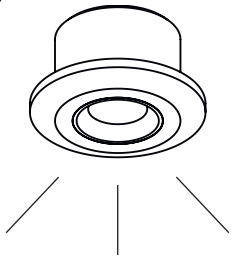
**i** Falls erforderlich

29

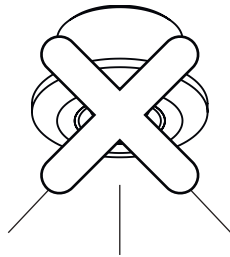


**i** Falls erforderlich

**i**



⇒ **30**



⇒ **34**

**i**

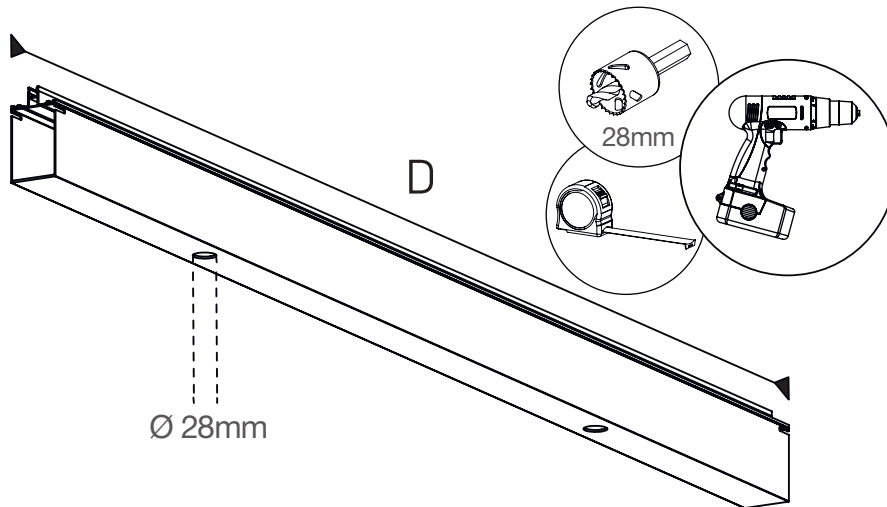
### Beleuchtung

Die Anzahl der LED-Einbauspots kann nach persönlichen Vorlieben gewählt werden. Es wird empfohlen, die Beleuchtung nur innerhalb der Innensparren zu installieren.

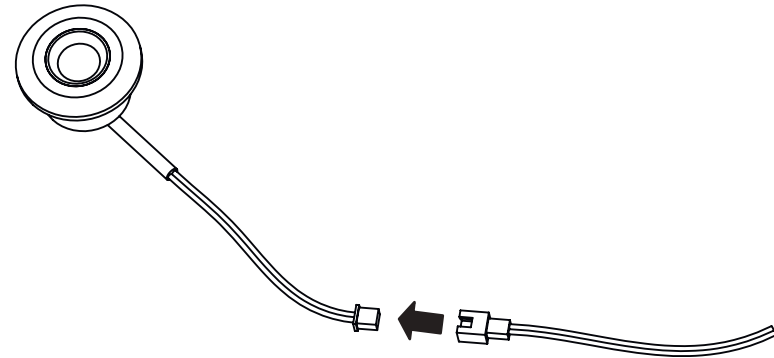
Bei einem Spot je Innensparren sollte dieser mittig innerhalb der Sparrenlänge positioniert werden. Bei zwei Spots je Innensparren empfehlen wir eine gedrittelte Aufteilung, oder eine Positionierung von jeweils 25% der Sparrenlänge von der jeweiligen Außenkante gemessen.

**i** Beleuchtung optional erhältlich

30

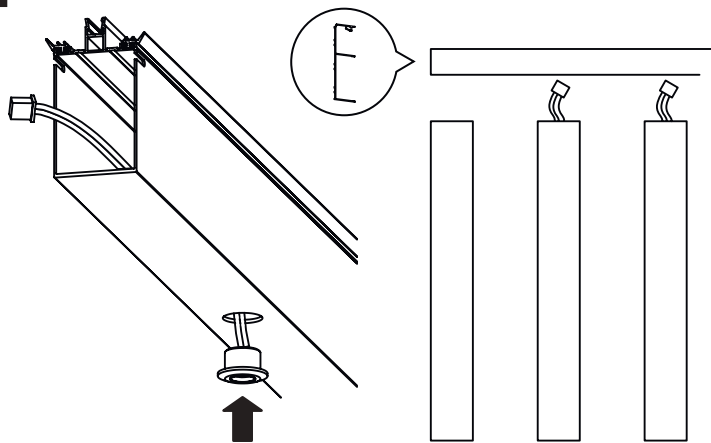


31



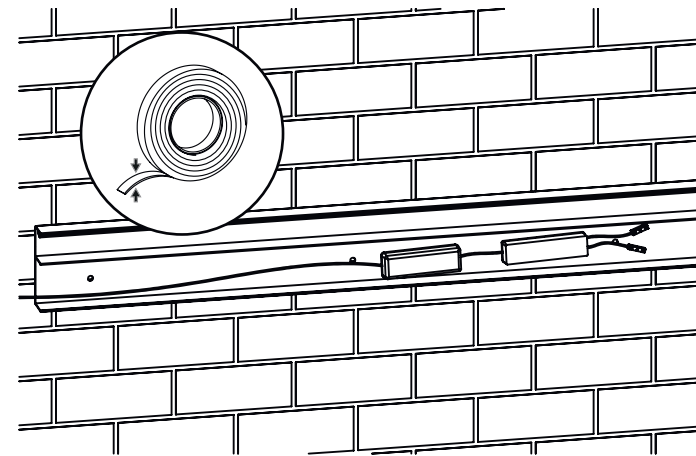
**i** Anschluss erfolgt gemäß Anleitung der LED-Beleuchtung

32



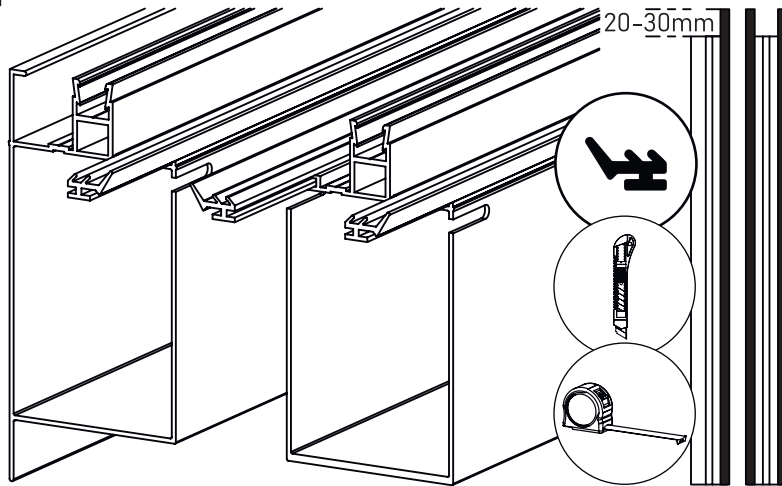
**i** Verlängerungen falls nötig, optional erhältlich

33

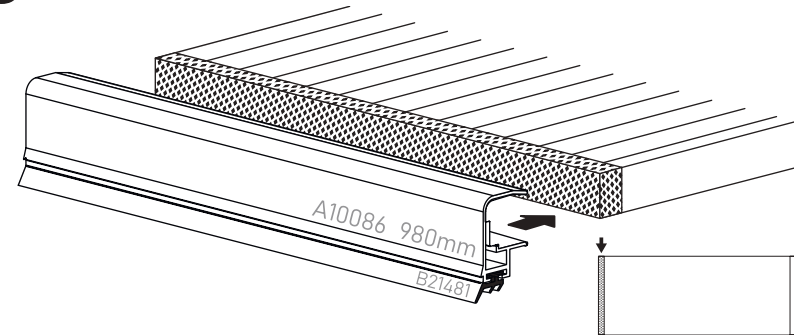


**i** Doppelseitiges Klebeband, falls erforderlich

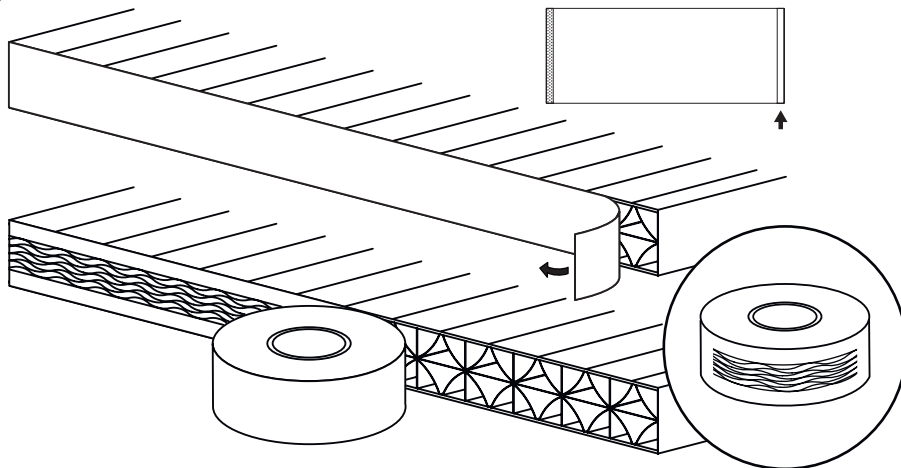
34



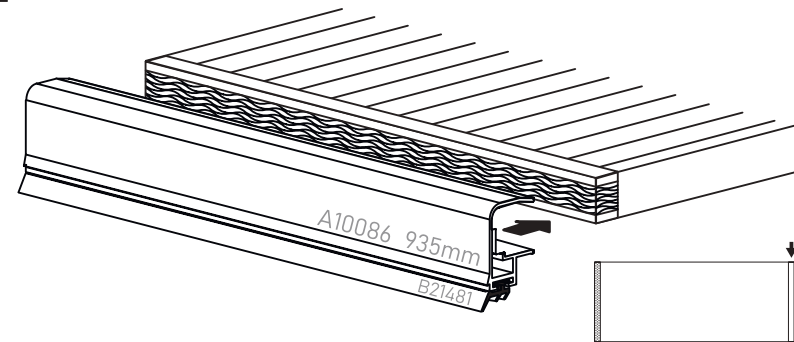
35



36

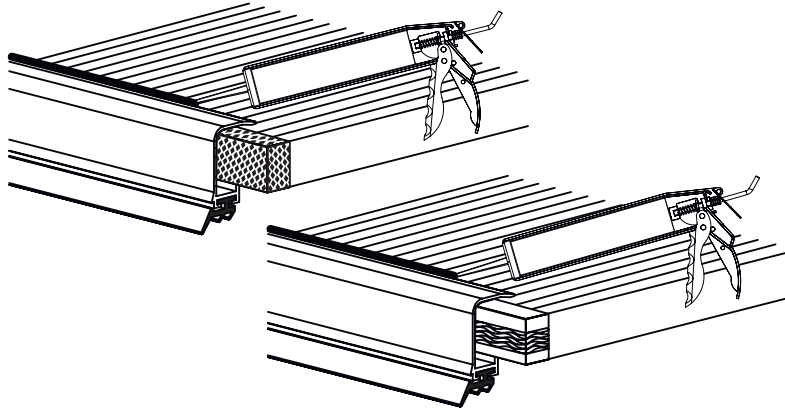


37

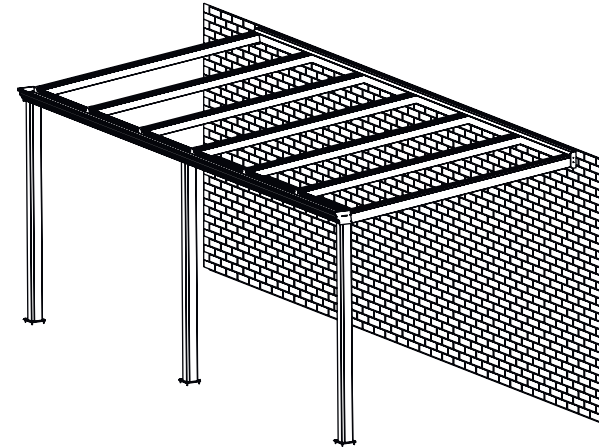




38

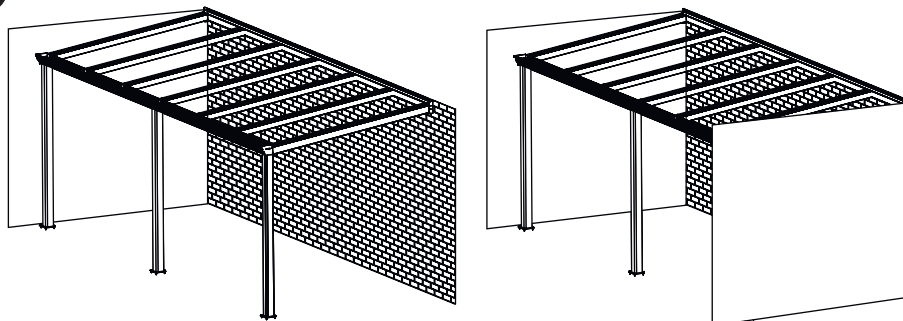


**i**



⇒ 42

**i**



⇒ 39

**i**

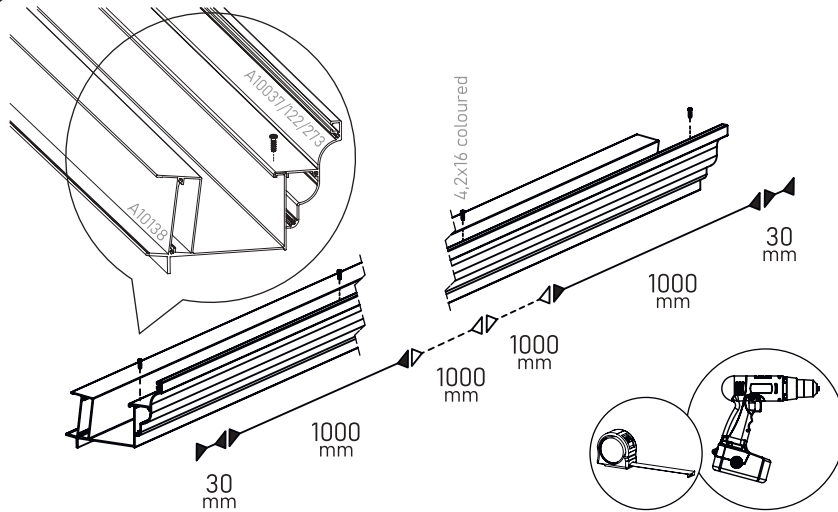
### HINWEIS!

Die nachfolgenden Schritte beziehen sich auf eine Montage mit einseitig oder beidseitig seitlich angrenzender Wand.

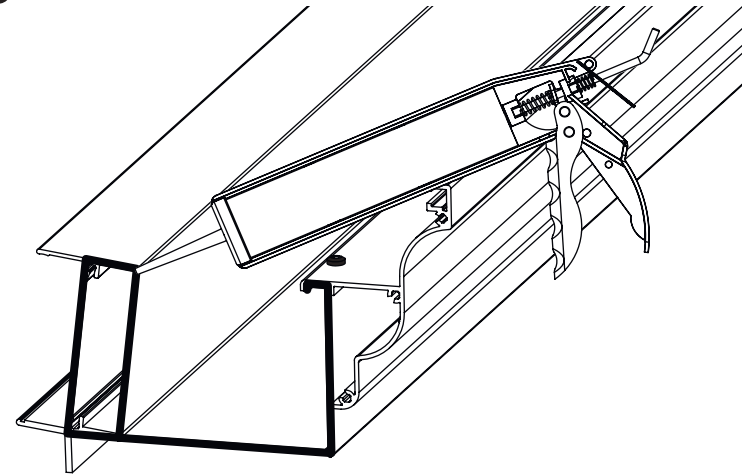
Das Abdichten der Rinne (A10138) ist in diesen Arbeitsschritten nur auf der Wand angrenzenden Seite erforderlich.

**i** Die nachfolgenden Abbildungen zeigen Rinnenblende und Abschlusskappe in klassischer Ausführung. Die Vorgehensweise ist für die Komponenten in abgerundeter, oder eckiger Profilform identisch.

39

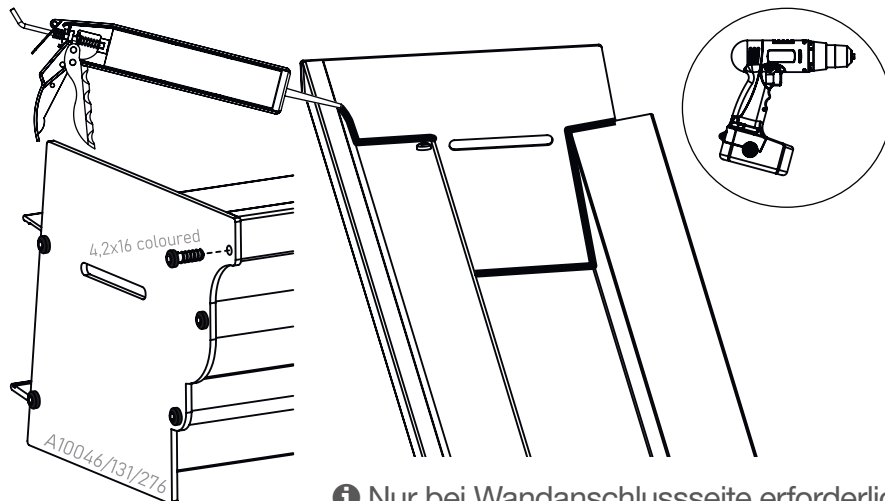


40



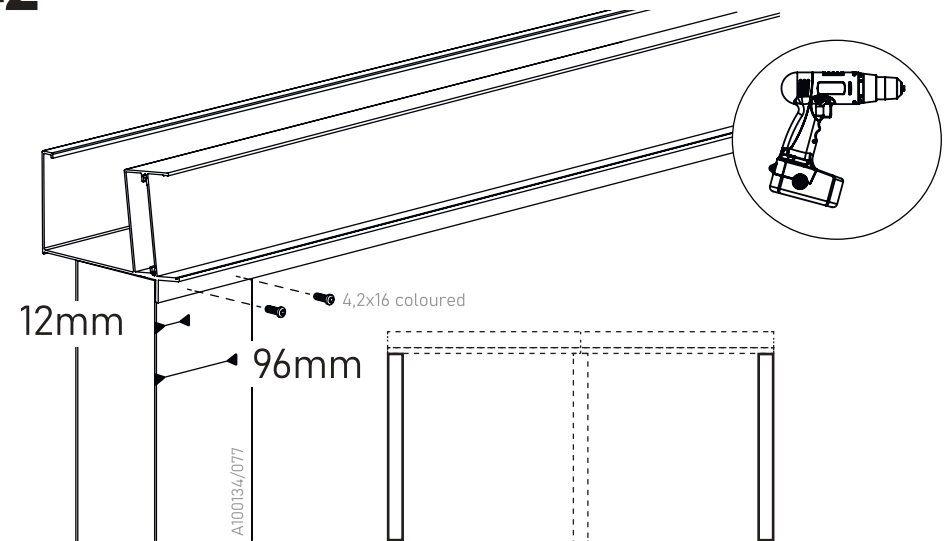
**i** Nur bei Wandanschlusseite erforderlich

41

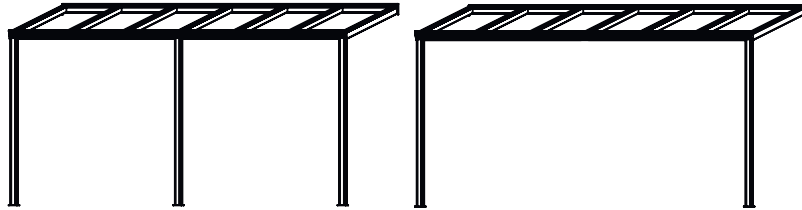


**i** Nur bei Wandanschlusseite erforderlich

42



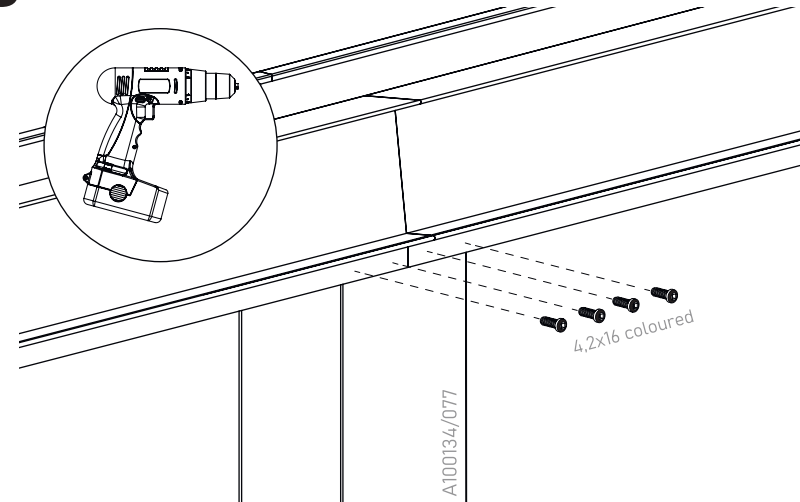
**i**



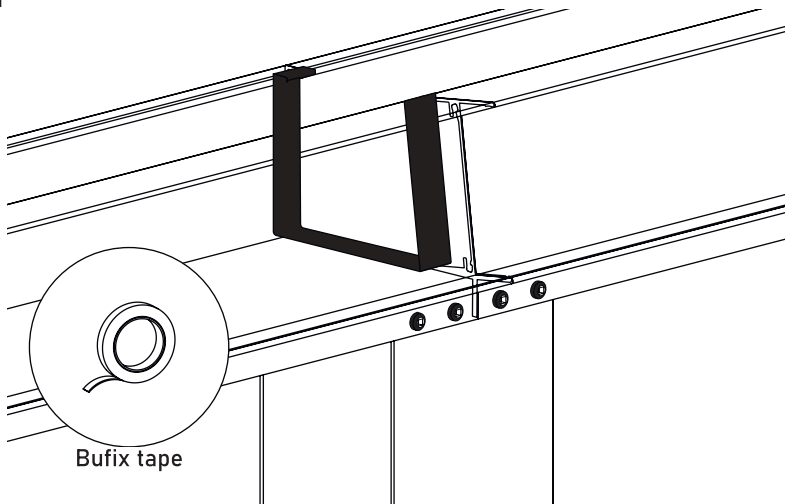
⇒ **43**

⇒ **46**

**43**

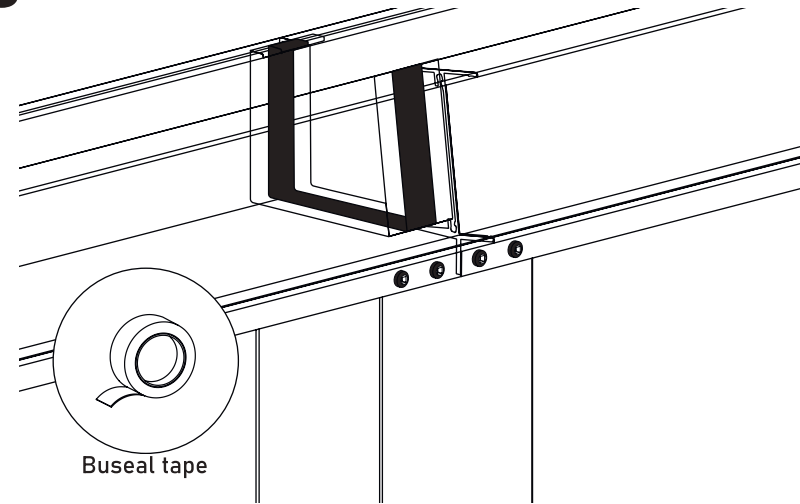


**44**



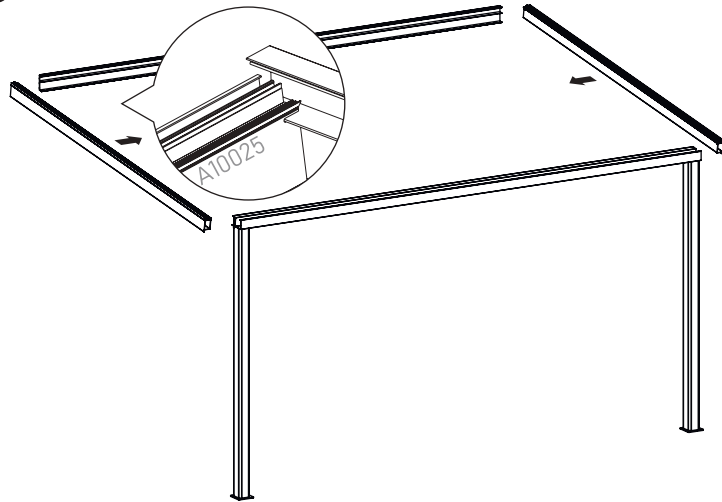
Bifix tape

**45**

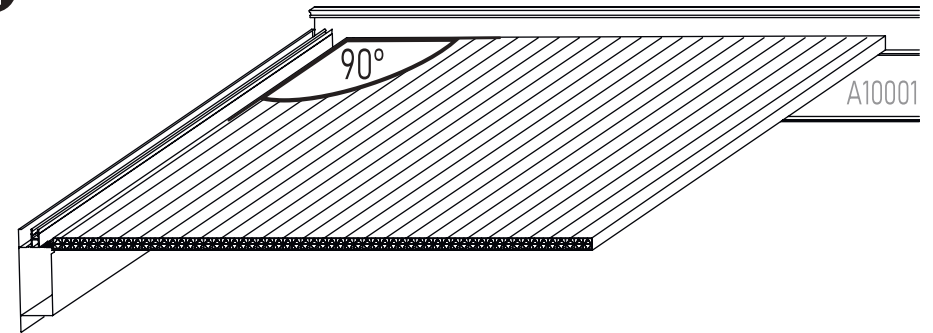


Buseal tape

46

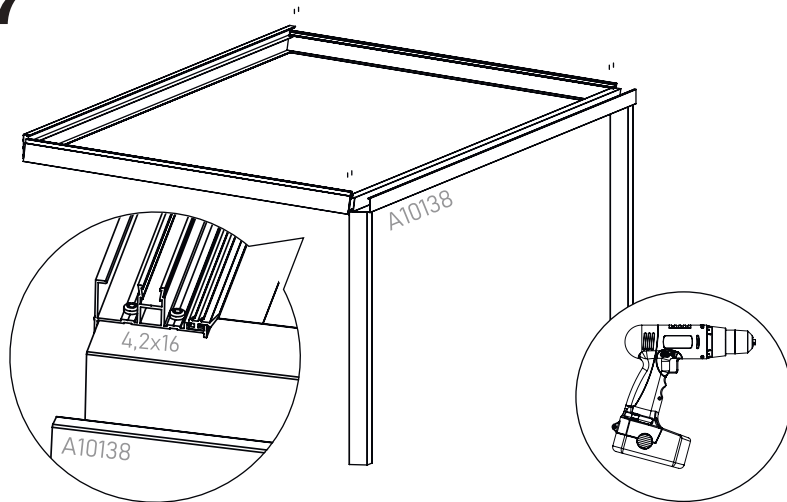


**i**

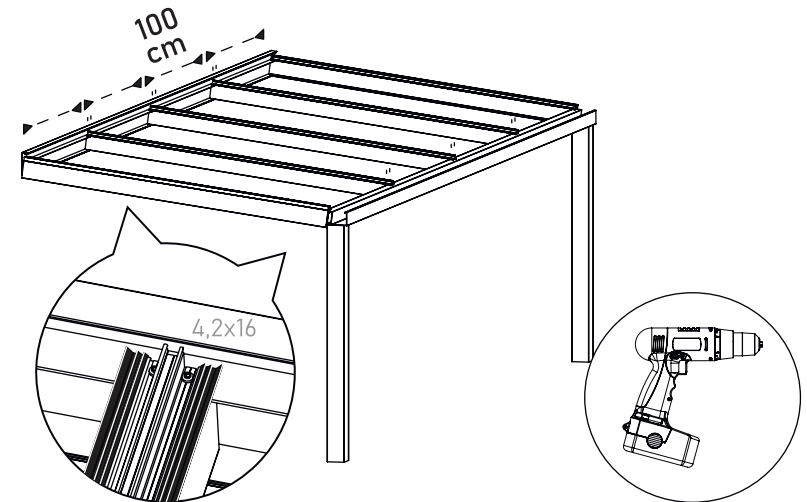


**i** Eine Platte erleichtert das Ausrichten

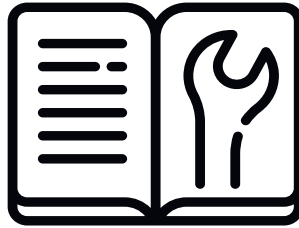
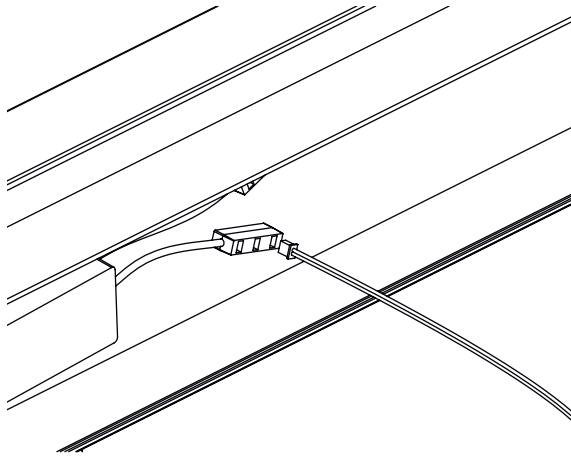
47



48



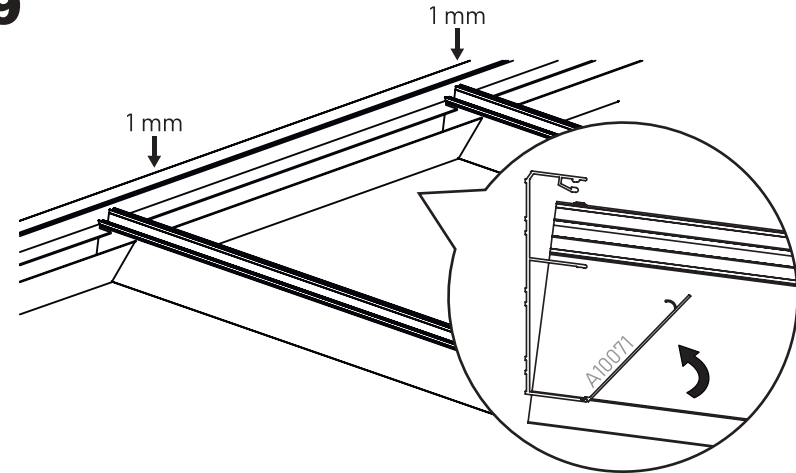
**i**



Verwenden Sie zum Anschluss der Beleuchtung das Handbuch des Herstellers.

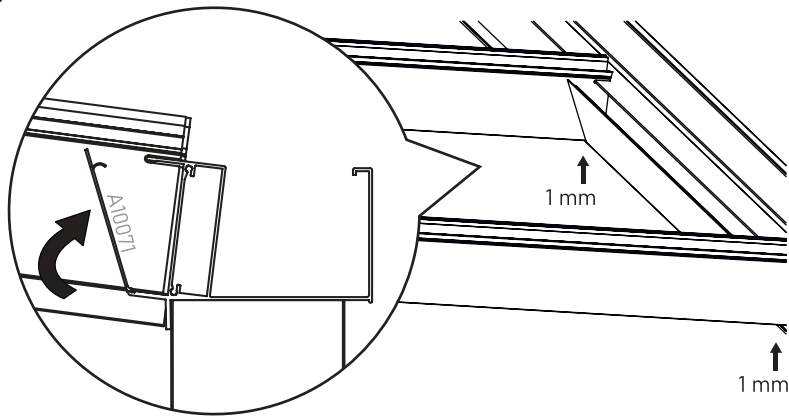
**i** Nur bei optionaler Beleuchtung erforderlich

**49**



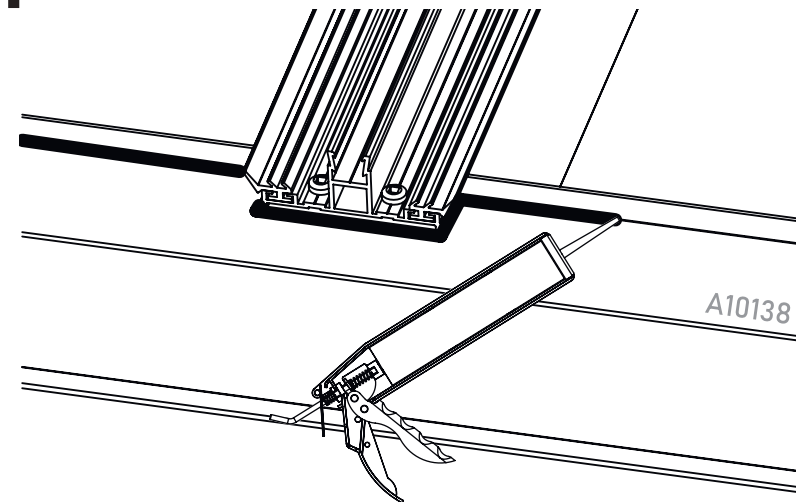
**i** Klickblende wandseitig

**50**

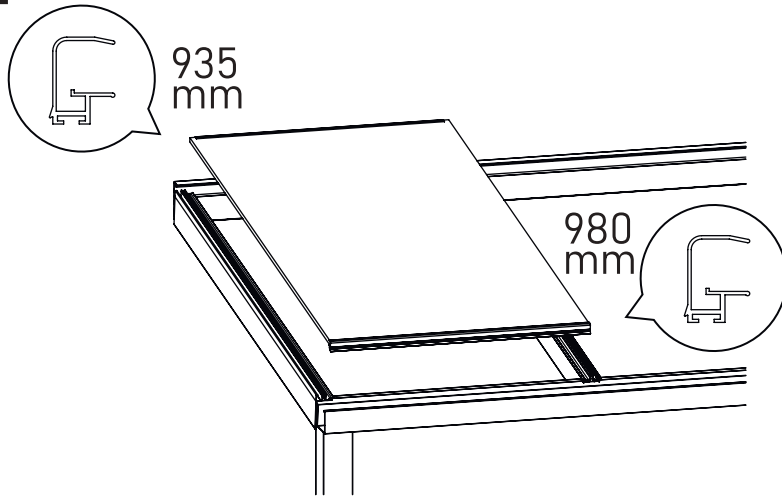


**i** Klickblende rinnenseitig

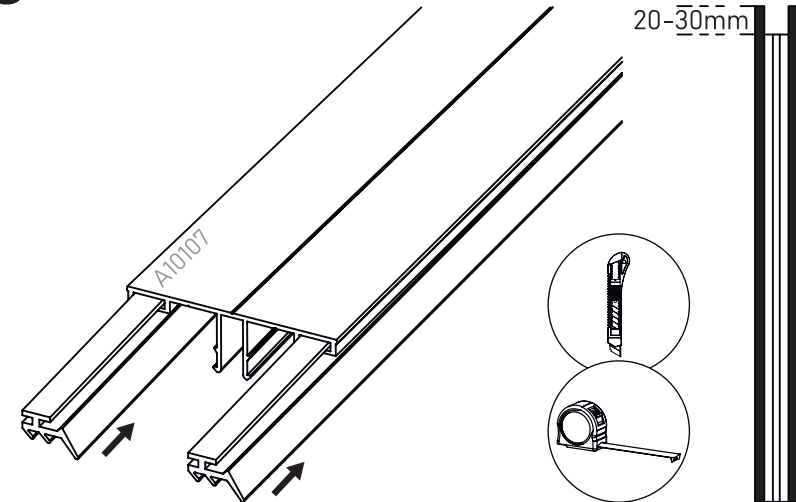
**51**



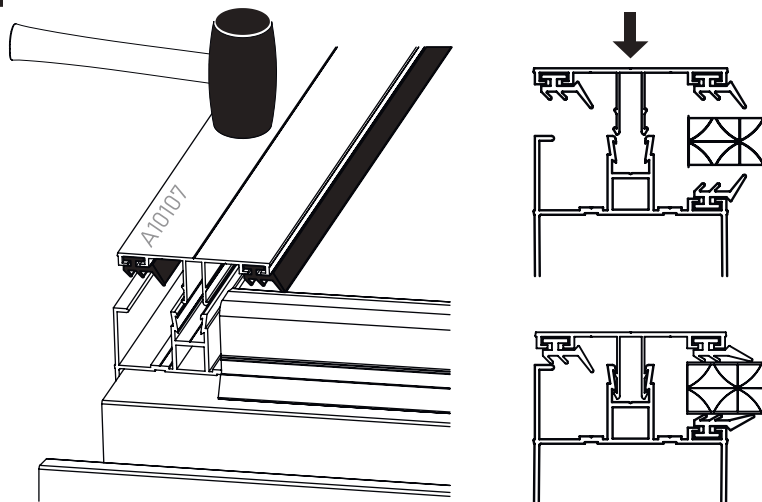
52



53



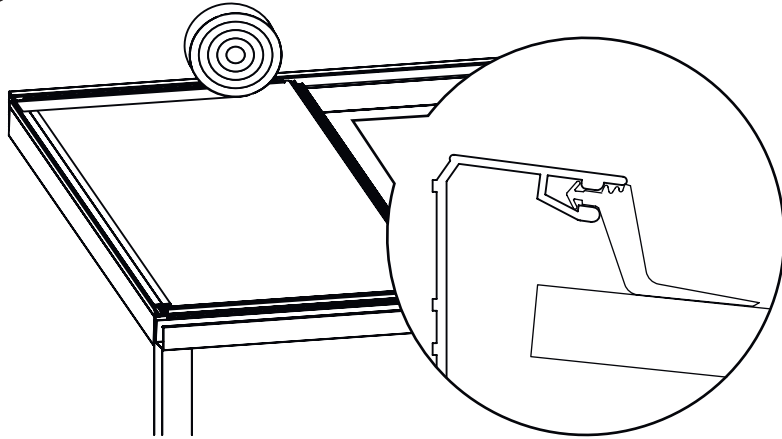
54



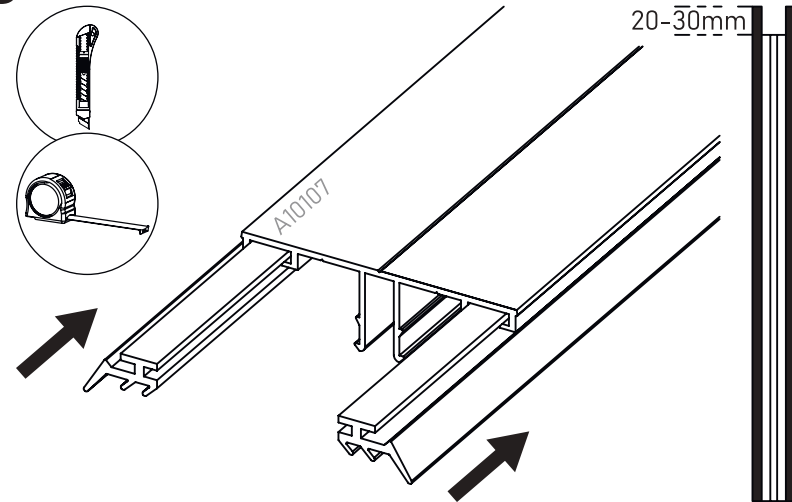
i



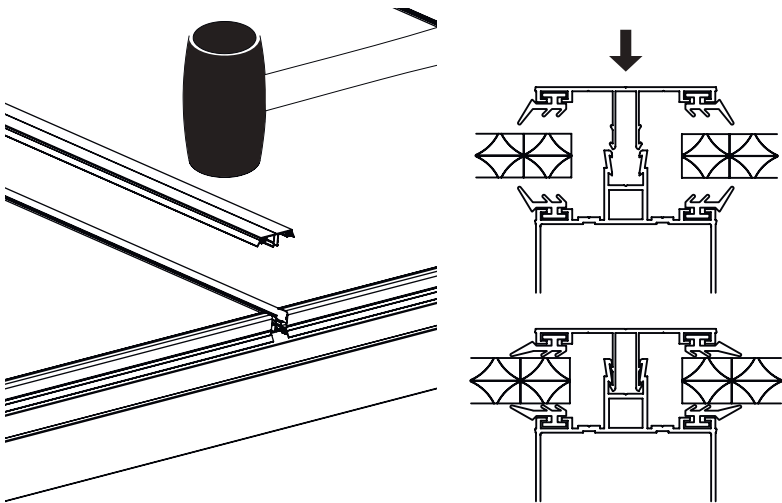
55



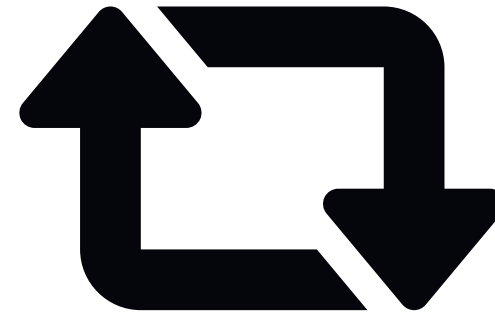
56



57



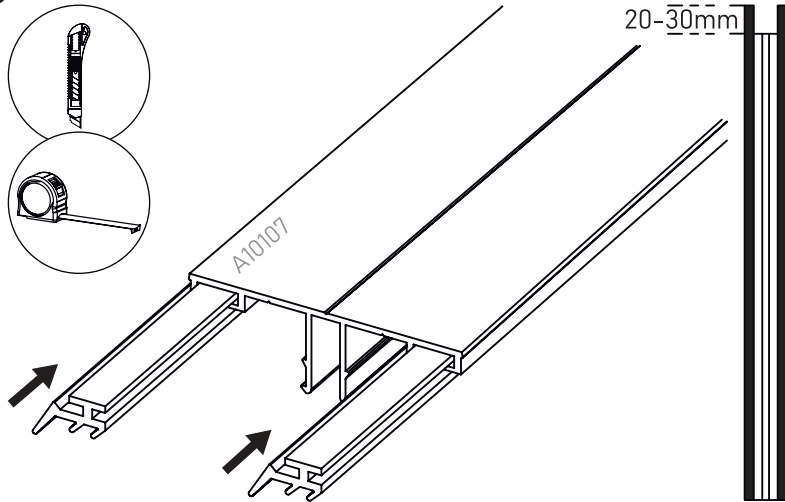
i



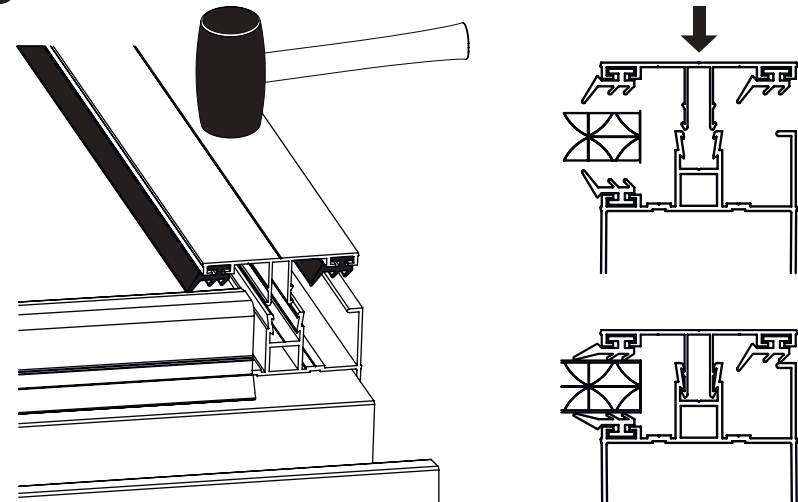
55 - 57

i Für jeden Innensparren

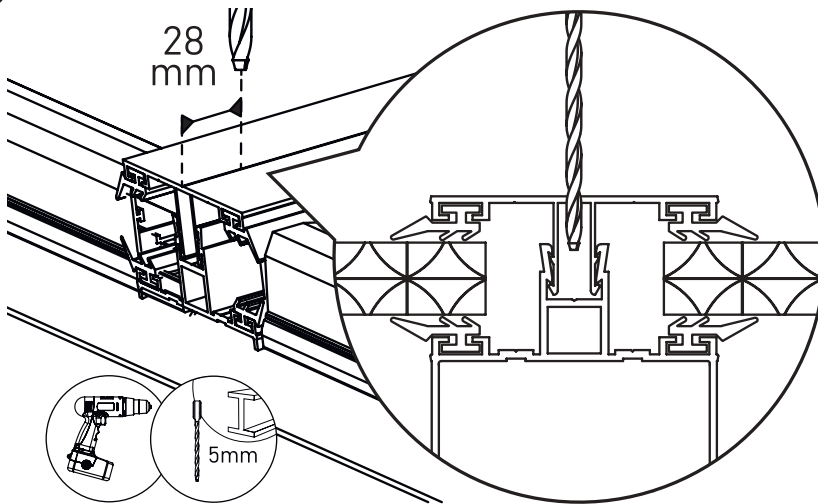
58



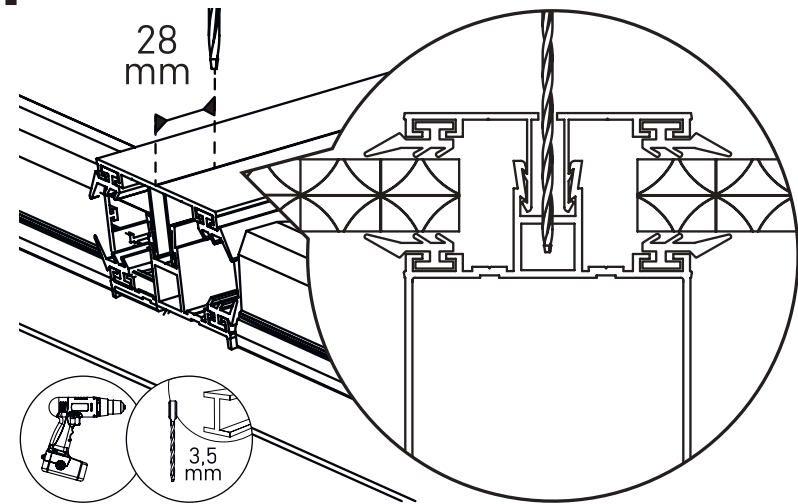
59



60

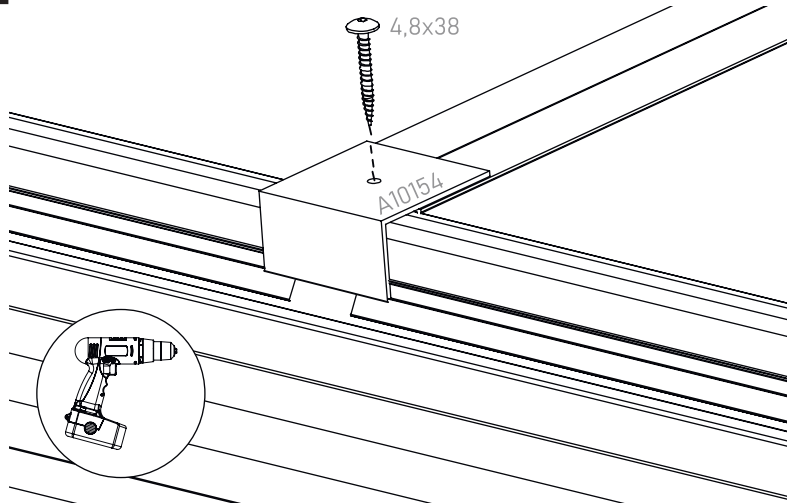


61

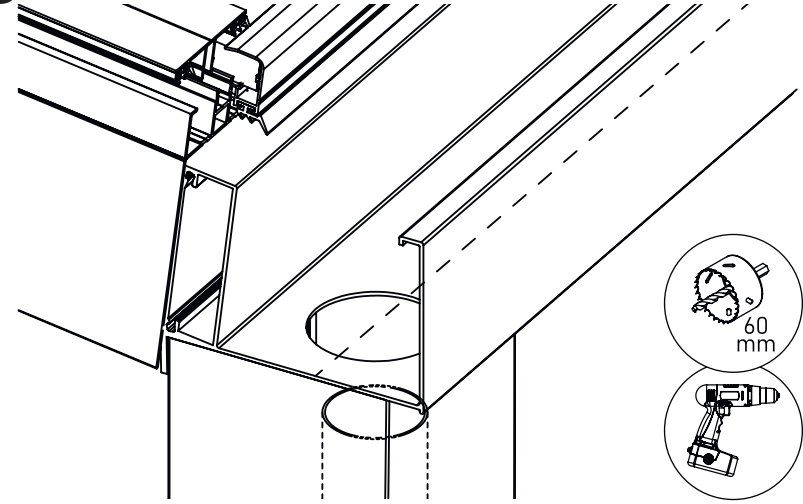




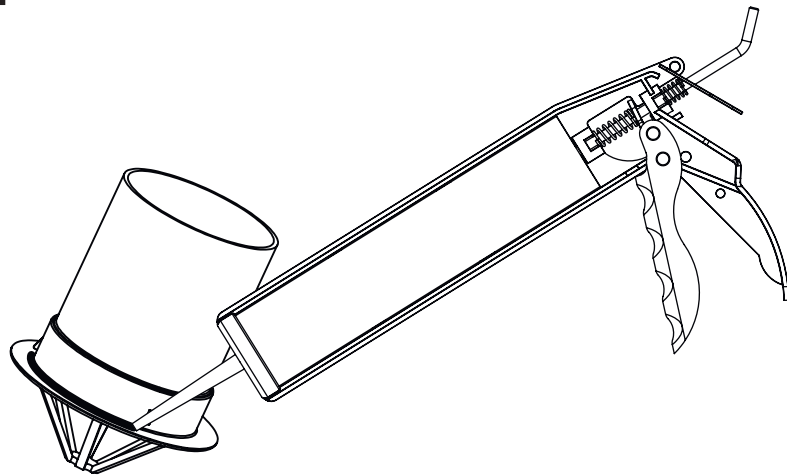
62



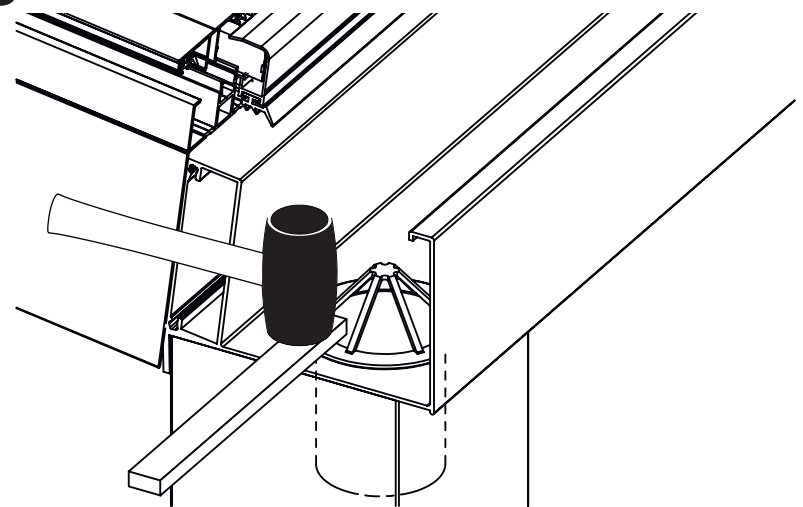
63



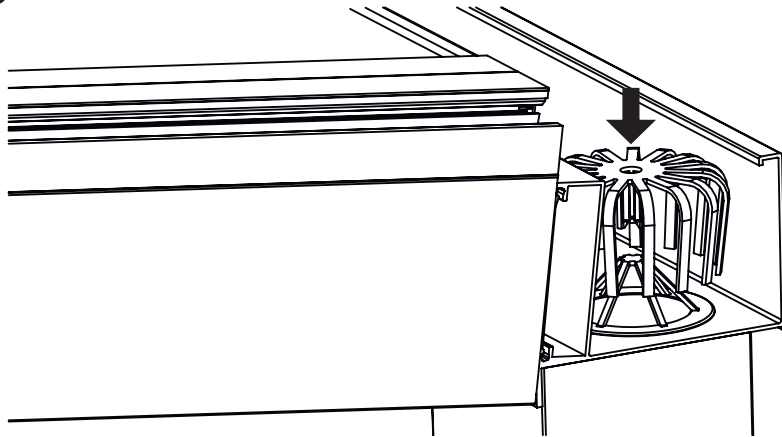
64



65



66



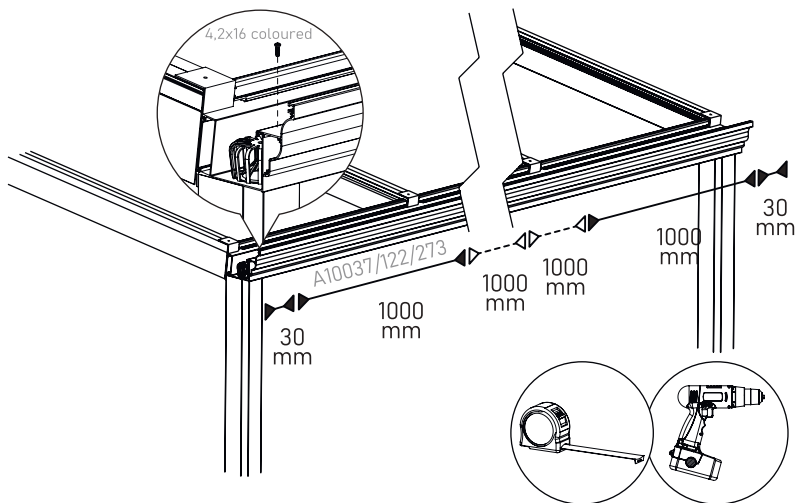
**i**

### HINWEIS!

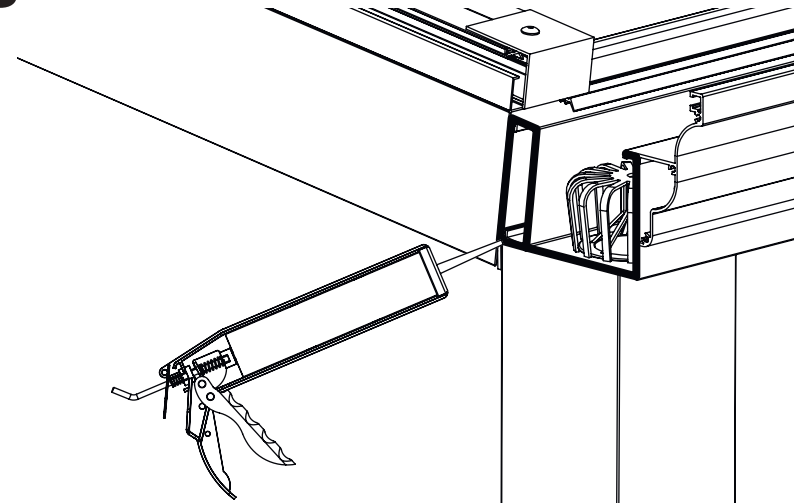
Die nachfolgenden Schritte 67 - 69 sind nur erforderlich, wenn diese nicht bereits beidseitig in Schritt 39 bei seitlich angrenzender Wand ausgeführt worden ist.

**i** Die nachfolgenden Abbildungen zeigen Rinnenblende und Abschlusskappe in klassischer Ausführung. Die Vorgehensweise ist für die Komponenten in abgerundeter, oder eckiger Profilform identisch.

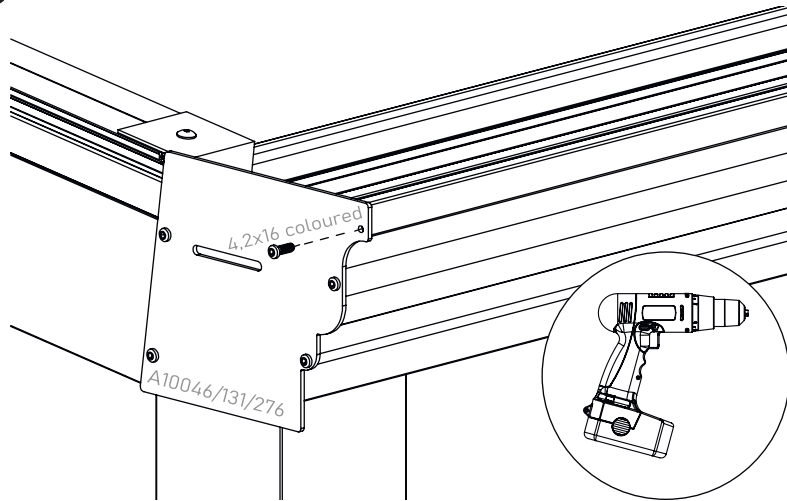
67



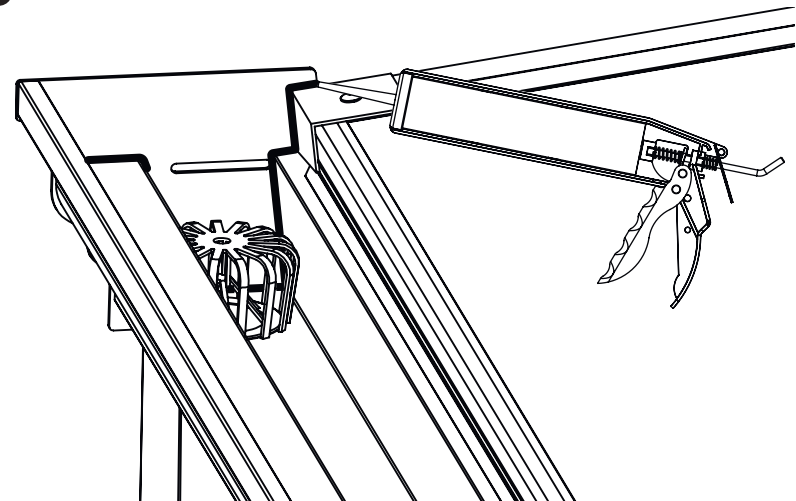
68



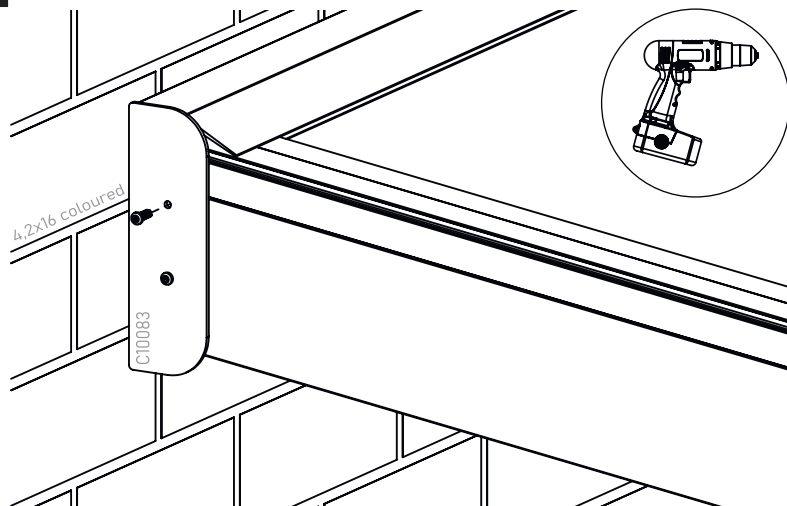
69



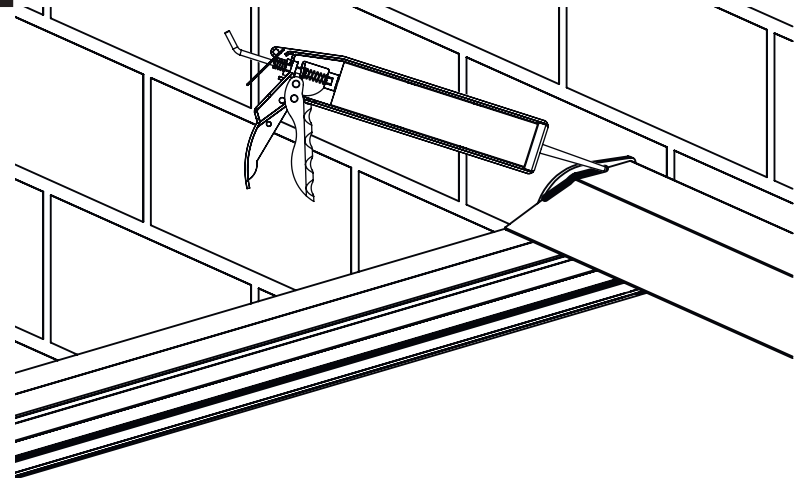
70



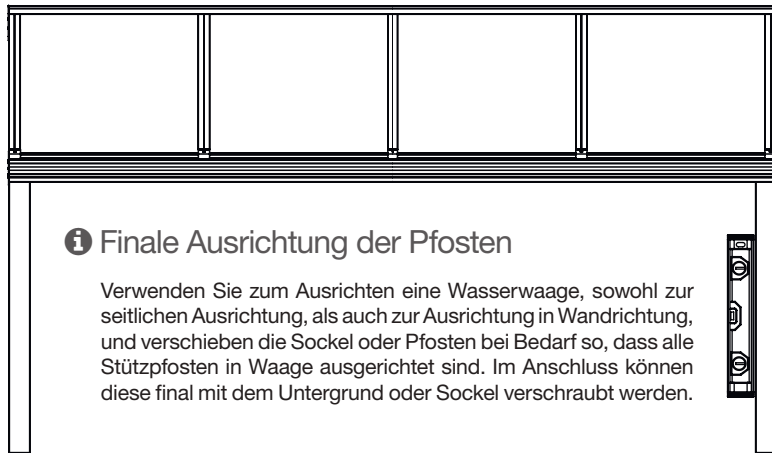
71



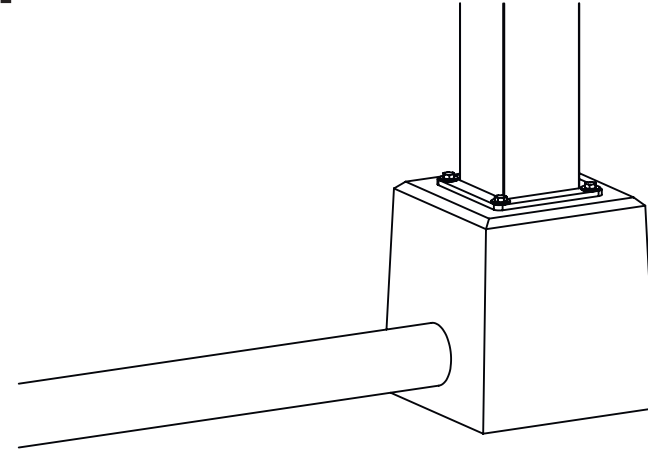
72



73

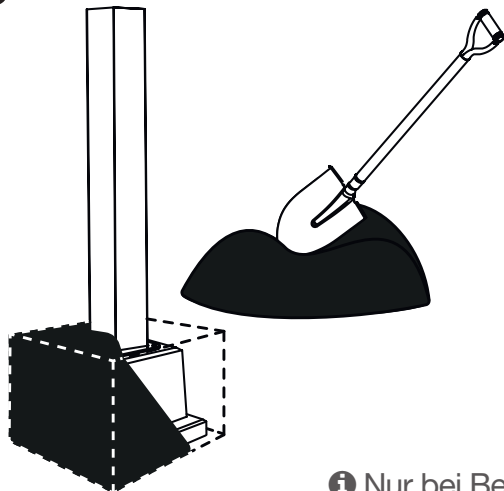


74



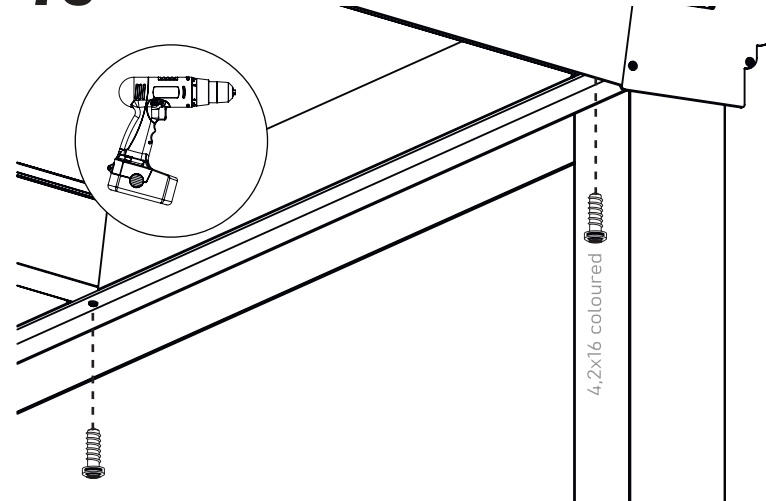
**i** Nur bei Sockel mit Entwässerung erforderlich

75



**i** Nur bei Betonsockeln oder gegossenem Betonfundament erforderlich

76



# Komponentenbezeichnung

Art-Nr.	Bezeichnung
A10001	Wandanschlussprofil
A10138	Ablaufrinne
A10273	Rinnenblende eckig
A10122	Rinnenblende abgerundet
A10134	Stützpfeiler eckig
A10077	Stützpfeiler abgerundet
A10025	Seitensparren
A10013	Innensparren
A10147	Verstärkung Sparren
C15150	Stahl-Verstärkung Ablaufrinne
A10071	Innere Abdeckblende / Klickblende
A10107	Obere Abdeckblende Innensparren
E33001	Doppelstegplatte Polycarbonat (opal / transparent)
A15100	Fußplatte für Stützpfeiler
C10083	Abdeckblende Wandanschlussprofil

Art-Nr.	Bezeichnung
A10276	Abdeckblende Ablaufrinne eckig
A10131	Abdeckblende Ablaufrinne abgerundet
A10086	Kondensprofil
B21481	Dichtungsgummi für Sparren
B25501	Dichtungsgummi für Wandanschlussprofil
A10154	Abschlusswinkel / Plattenstopper
C70004	Fallrohr PVC zur Entwässerung
C70011	90°-Bogen PVC zur Entwässerung
C70012	Blattfänger für Ablaufrinne
C70071	Ablaufgitter für Fallrohr
C70017	Reduzierstück PVC für Fallrohr
D50051	Schlagdübel 8x60mm für Wandmontage in Stein
D50059	Schraube M8x30 mit Unterlegscheibe für Stützpfeiler
C90008	Betonsockel mit integrierter Entwässerung
C90010	Betonsockel ohne integrierte Entwässerung

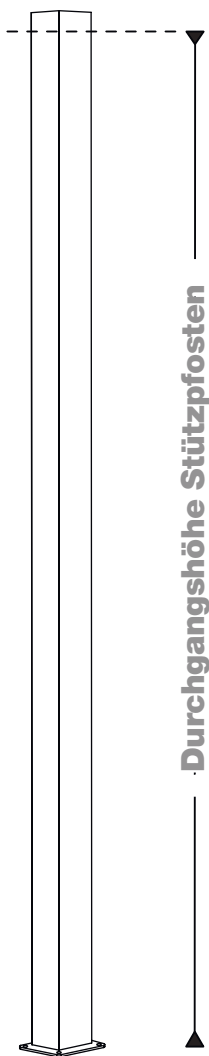


## HINWEIS

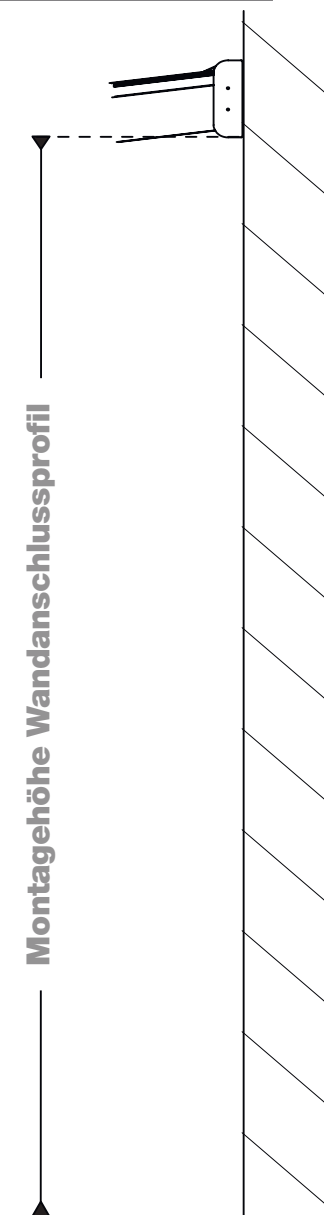
Die Anzahl und Ausführung der jeweiligen Komponenten kann in Abhängigkeit von der Konfiguration und Größe der Überdachung variieren.

Darüber hinaus ist nicht bei jeder Terrassenüberdachung eine Verstärkung der Sparren und Ablaufrinne vorgesehen.

# Neigungstabelle



Höhe C	Dachtiefe D						
	200 cm	250 cm	300 cm	350 cm	400 cm	450 cm	500 cm
170 cm	196,0 cm	202,5 cm	209,0 cm	215,5 cm	222,0 cm	228,5 cm	235,0 cm
175 cm	201,0 cm	207,5 cm	214,0 cm	220,5 cm	227,0 cm	233,5 cm	240,0 cm
180 cm	206,0 cm	212,5 cm	219,0 cm	225,5 cm	232,0 cm	238,5 cm	245,0 cm
185 cm	211,0 cm	217,5 cm	224,0 cm	230,5 cm	237,0 cm	243,5 cm	250,0 cm
190 cm	216,0 cm	222,5 cm	229,0 cm	235,5 cm	242,0 cm	248,5 cm	255,0 cm
195 cm	221,0 cm	227,5 cm	234,0 cm	240,5 cm	247,0 cm	253,5 cm	260,0 cm
200 cm	226,0 cm	232,5 cm	239,0 cm	245,0 cm	252,0 cm	258,5 cm	265,0 cm
205 cm	231,0 cm	237,5 cm	244,0 cm	250,5 cm	257,0 cm	263,5 cm	270,0 cm
210 cm	236,0 cm	242,5 cm	249,0 cm	255,5 cm	262,0 cm	268,5 cm	275,0 cm
215 cm	241,0 cm	247,5 cm	254,0 cm	260,5 cm	267,0 cm	273,5 cm	280,0 cm
220 cm	246,0 cm	252,5 cm	259,0 cm	265,5 cm	272,0 cm	278,5 cm	285,0 cm
225 cm	251,0 cm	257,5 cm	264,0 cm	270,5 cm	277,0 cm	283,5 cm	290,0 cm
230 cm	256,0 cm	262,5 cm	269,0 cm	275,5 cm	282,0 cm	288,5 cm	295,0 cm
235 cm	261,0 cm	267,5 cm	274,0 cm	280,5 cm	287,0 cm	293,5 cm	300,0 cm
240 cm	266,0 cm	272,5 cm	279,0 cm	285,5 cm	292,0 cm	298,5 cm	305,0 cm
245 cm	271,0 cm	277,5 cm	284,0 cm	290,5 cm	297,0 cm	303,5 cm	310,0 cm
250 cm	276,0 cm	282,5 cm	289,0 cm	295,5 cm	302,0 cm	308,5 cm	315,0 cm
255 cm	281,0 cm	287,5 cm	294,0 cm	300,5 cm	307,0 cm	313,5 cm	320,0 cm
260 cm	286,0 cm	292,5 cm	299,0 cm	305,5 cm	312,0 cm	318,5 cm	325,0 cm
265 cm	291,0 cm	297,5 cm	304,0 cm	310,5 cm	317,0 cm	323,5 cm	330,0 cm
270 cm	296,0 cm	302,5 cm	309,0 cm	315,5 cm	322,0 cm	328,5 cm	335,0 cm
275 cm	301,0 cm	307,5 cm	314,0 cm	320,5 cm	327,0 cm	333,5 cm	340,0 cm
280 cm	306,0 cm	312,5 cm	319,0 cm	325,5 cm	332,0 cm	338,5 cm	345,0 cm
285 cm	311,0 cm	317,5 cm	324,0 cm	330,5 cm	337,0 cm	343,5 cm	350,0 cm
290 cm	316,0 cm	322,5 cm	329,0 cm	335,5 cm	342,0 cm	348,5 cm	355,0 cm
295 cm	321,0 cm	327,5 cm	334,0 cm	340,5 cm	347,0 cm	353,5 cm	360,0 cm



---

wir wünschen Ihnen viel Freude an Ihrer neuen  
**Terrassenüberdachung**

